

Revisionsklappe für Massivwände/-decken

System MW - Revisionsklappe mit Gipskartoneinlage für Massivwände und Massivdecken



Produktbeschreibung:

Die Revisionsklappe besteht aus Aluminiumprofilen mit Gipskartoneinlage 12,5 mm und Schnappverschlüssen.

Die Rahmen der Revisionsklappe bestehen aus je vier einzelnen Rahmenteilen, die durch ein spezielles Schweißverfahren fest miteinander verbunden sind. Die Revisionsklappe ist mit einer Fangsicherung versehen. Um eventuelle Unfälle zu vermeiden, ist diese nach jedem Öffnen des Türblattes wieder einzuhängen. Zwischen Rahmen und Türblatt ist ein Luftspalt von 1,5 mm. Die verdeckt liegenden Schnappverschlüsse öffnen auf Druck die Revisionsklappe.

Dieses System wurde speziell für den Einsatz in Massivwänden und -decken entwickelt. Die Revisionsklappe kann dabei flächenbündig eingesetzt werden. Sie kann auf besonderen Wunsch auch für Putz- oder Fliesenbelag vorgerichtet werden.



Das Türblatt ist herausnehmbar



Einsatzmöglichkeiten:

Massivwände und Massivdecken

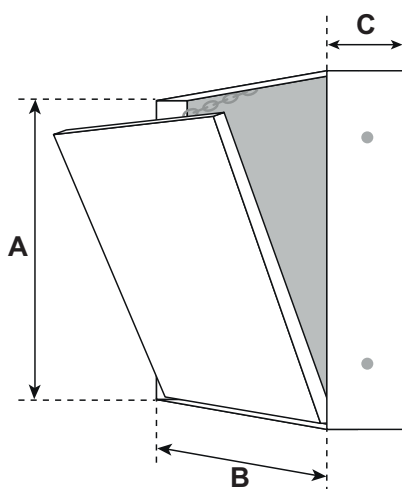
Abmessungen:

Es handelt sich um Maßanfertigungen, die genau nach Kundenangaben gefertigt werden.

Schlösser:

Die Revisionsklappe kann mit folgenden Schlossarten ausgeführt werden:

- FS** Vierkantschloss mit weißer Rosette
- Z** Rundzylinder-Hebelschloss mit Schlüssel
- PZ** Profilzylinderschloss mit Metallrosette
- SD** Schraubendreher-Schloss
- H** Innensechskant-Schloss
- P** Innensechskant-Schloss mit Sicherheitsstift



C = Standard 60 mm

C = Sondermaße bis 70 mm,
je nach Türblattstärke

Besondere Vorteile unseres Systems

- Preisgünstige Lösung
- Kurzfristige Lieferung möglich
- Schneller, problemloser Einbau
- Stabiler Alurahmen
- Technisch ausgereifte Lösung
- Flächenbündiger Einbau in Massivwände und -decken
- Auch für bauseitigen Putz- oder Fliesenbelag herstellbar

