

# Revisionsklappe für Fassaden „schlagregendicht“

System MPWD - zum Verputzen

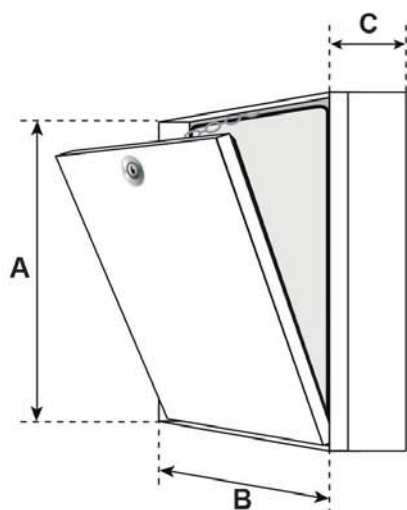
für Außenbereich



## Produktbeschreibung:

Die Revisionsklappe besteht aus Aluminiumprofilen mit einer zementgebundenen Bauplatte und einem Rundzylinder-Hebelschloss mit Schlüssel. Die beiden Rahmen der Revisionsklappe bestehen aus je vier einzelnen Rahmenteilen, die durch ein spezielles Schweißverfahren fest miteinander verbunden sind. Die Revisionsklappe ist mit einer Fangsicherung versehen. Um eventuelle Unfälle zu vermeiden, ist diese nach jedem Öffnen des Türblattes wieder einzuhängen.

Zwischen Rahmen und Türblatt ist ein Luftspalt von 3 mm, der mit einer neu entwickelten speziellen Bürstendichtung und einer zusätzlichen Spezialdichtung versehen ist. Der Einsatz der Revisionsklappe als Fassadenklappe im Außenbereich ist sowohl für Direktbefestigung an Massivwand (ohne Dämmung) oder Einbau in Vollwärmeschutz (Einschäumen) ab 80 mm Dämmung möglich.



## Standardgrößen:

System MPWD	Abmessungen in mm		
	A	B	C
MPWD200200	200	200	78
MPWD300300	300	300	78
MPWD400400	400	400	78
MPWD500500	500	500	78
MPWD600600	600	600	78

Alle Standardgrößen sind kurzfristig ab Lager lieferbar.

## Die Revisionsklappe ist „schlagregendicht“ nach EN 1027

- Klasse 2A nach EN 12208 (in Verbindung mit Rundzylinderschloss)
  - Klasse 5A nach EN 12208 (ohne Berücksichtigung der Schlossvarianten)
- gemäß Test Report FEA220114\_00\_00TR (GiB GmbH Arnstorf)

## Sonderanfertigungen:

Auf Anfrage können Sondermaße in jeder gewünschten Größe hergestellt werden.

## Schlösser:

Die Revisionsklappe kann mit folgenden Schlossarten ausgeführt werden:

- Z** Rundzylinder-Hebelschloss mit Schlüssel (Standard)
- PZ** Profilzylinderschloss mit Metallrosette

## Besondere Vorteile unseres Systems

- Preisgünstige Lösung
- Kurzfristige Lieferung möglich
- Schneller, problemloser Einbau
- Stabiler Alurahmen
- Ausgereifte Technik
- Flächenbündiger Einbau in Fassadenwände

