

Brandschutzrevisionsklappe Akustik-Line



System F5 BSA - I60 (BSA-M I60) für Gipskartonwände, Vorsatzschalen, Massivwände

I60

Akustik-Line
Brandschutz

Schallschutz: geprüft gemäß EN ISO 10140-2:2010 (Messung der Luftschalldämmung)

Brandschutz: gemäß allgemeiner bauaufsichtlicher Zulassung/allgemeiner Bauartgenehmigung: Z-6.55-2603

Luftdicht: gemäß DIN EN 12207 (Klassifizierung der Luftdurchlässigkeit - Fenster und Türen)

Produktbeschreibung:

Die unsichtbare Revisionsklappe bietet einen flächenbündigen Einbau und besteht aus Aluminiumprofilen mit Gipskartoneinlage GKF 30 mm (I60). Der Innendeckel wird rückseitig mit einem speziellen Akustikaufbau versehen und kann problemlos entnommen werden. Die Revisionsklappe ist mit einer Fangsicherung ausgestattet. Um eventuelle Unfälle zu vermeiden, ist diese nach jedem Öffnen des Türblattes wieder einzuhängen. Der Einsatz der Revisionsklappe im Wandbereich ist problemlos möglich. Zwischen Rahmen und Türblatt ist ein Luftspalt von 2,5 mm, in dem 2 Spezialdichtungen angebracht sind. Diese schützen vor erhöhtem Luftschall und gewährleisten einen luftdichten Abschluss sowie die Brandschutzzeigenschaft der Revisionsöffnung. Die verdeckt liegenden Schnappverschlüsse öffnen auf Druck die Revisionsklappe.

Unser AKUSTIK-LINE System F5 BSA - I60 erfüllt Schallschutzanforderungen von bis zu 42 dB

Geprüft durch das BTI Puchenu gemäß EN ISO 10140-2:2010

Einsatzmöglichkeiten:

Flächenbündiger Einbau in Gipskartonwände mit Brandschutzanforderung und erhöhter Schallschutzanforderung nach EN ISO 10140-2:2010.

Nachweis "luft- und staubdicht" nach DIN EN 12207.

- In Schacht-/ Installationswände der Feuerwiderstandsklasse I60 mit erhöhter Schallschutzanforderung

Abmessungen:

Die Revisionsklappe Akustik-Line (System F5) ist in folgenden Standardabmessungen erhältlich:

System F5 BSA - I60	Abmessungen in mm	
	A	B
BSA200200G300	200	200
BSA300300G300	300	300
BSA400400G300	400	400
BSA500500G300	500	500
BSA600600G300	600	600

Geprüfte Größe bis 800 mm x 800 mm

Sonderanfertigungen:

Auf Anfrage können Sondermaße in jeder gewünschten Größe hergestellt werden.

Schlösser:

Die Revisionsklappe kann mit folgenden Schlossarten ausgeführt werden:

FS Vierkantschloss mit weißer Rosette (Standard)

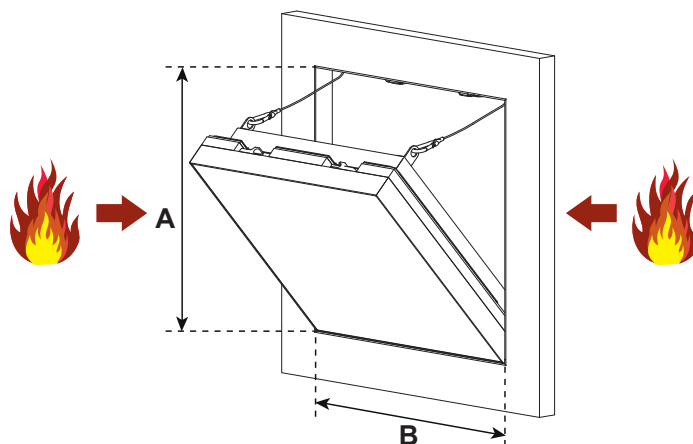
Z Rundzylinder-Hebelschloss mit Schlüssel

PZ Profilzylinderschloss mit Metallrosette

für erhöhte Schallschutzanforderungen



Auch als System F5 BSA-M I60 für Massivwände lieferbar!



Besondere Vorteile unseres Systems

- Preisgünstige Lösung
- Kurzfristige Lieferung möglich
- Schneller, problemloser Einbau
- Technisch ausgereifte Lösung
- Flächenbündiger Einbau in Gipskarton- und Massivwände
- Unsichtbare Revisionsklappe
- Hohes Luftschalldämmmaß
- Türblatt kann entnommen werden