

Brandschutzrevisionsklappe Akustik-Line



System F5 BSA - EI30 für Gipskartonwände, Vorsatzschalen, Massivwände

EI30

für erhöhte Schallschutzanforderungen



NEU



Geprüft gemäß EN ISO 10140-2:2010 (Messung der Luftschalldämmung)
gemäß EN 13501-2 (Klassifizierung aus Feuerwiderstandsprüfungen)
gemäß DIN EN 12207 (Klassifizierung der Luftdurchlässigkeit - Fenster und Türen)

Produktbeschreibung:

Die unsichtbare Revisionsklappe bietet einen flächenbündigen Einbau und besteht aus Aluminiumprofilen mit einer 2 x 12,5 mm starken Hartgips-Einlage. Der Innendeckel wird rückseitig mit einem speziellen Akustikaufbau versehen und kann problemlos entnommen werden. Die Revisionsklappe ist mit einer Fangsicherung ausgestattet. Um eventuelle Unfälle zu vermeiden, ist diese nach jedem Öffnen des Türblattes wieder einzuhängen. Der Einsatz der Revisionsklappe im Wandbereich ist problemlos möglich. Zwischen Rahmen und Türblatt ist ein Luftspalt von 2,5 mm, in dem 2 Spezialdichtungen angebracht sind. Diese schützen vor erhöhtem Luftschall und gewährleisten einen luftdichten Abschluss sowie die Brandschutzzeigenschaft der Revisionsöffnung. Die verdeckt liegenden Schnappverschlüsse öffnen auf Druck die Revisionsklappe.

Unser AKUSTIK-LINE System F5 BSA - EI30 erfüllt Schallschutzanforderungen von bis zu 42 dB

Geprüft durch das BTI Puchenu gemäß EN ISO 10140-2:2010

Einsatzmöglichkeiten:

Flächenbündiger Einbau in Gipskartonwände mit Brandschutzanforderung nach EN 13501-2 und erhöhter Schallschutzanforderung nach EN ISO 10140-2:2010.
 Nachweis "luft- und staubdicht" nach DIN EN 12207.

- In Schacht-/ Installationswände der Feuerwiderstandsklasse EI30 mit erhöhter Schallschutzanforderung

Abmessungen:

Die Revisionsklappe Akustik-Line (System F5) ist in folgenden Standardabmessungen erhältlich:

System F5 BSA - EI30	Abmessungen in mm	
	A	B
BSA200200D250	200	200
BSA300300D250	300	300
BSA400400D250	400	400
BSA500500D250	500	500
BSA600600D250	600	600

Geprüfte Größe bis 800 mm x 800 mm

Sonderanfertigungen:

Auf Anfrage können Sondermaße in jeder gewünschten Größe hergestellt werden.

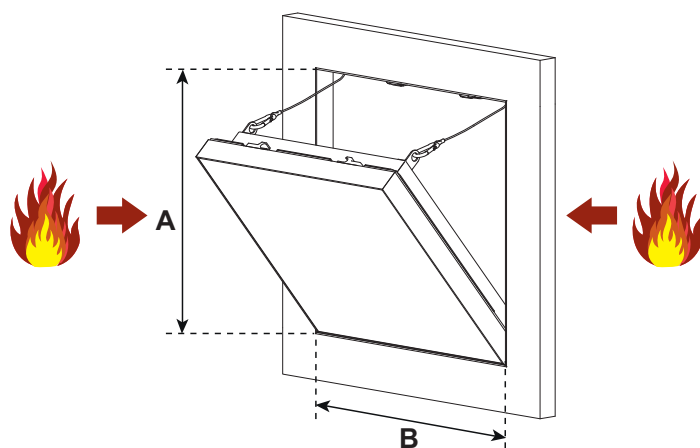
Schlösser:

Die Revisionsklappe kann mit folgenden Schlossarten ausgeführt werden:

FS Vierkantschloss mit weißer Rosette (Standard)

Z Rundzylinder-Hebelschloss mit Schlüssel

PZ Profilzylinderschloss mit Metallrosette



Besondere Vorteile unseres Systems

- Preisgünstige Lösung
- Kurzfristige Lieferung möglich
- Schneller, problemloser Einbau
- Technisch ausgereifte Lösung
- Flächenbündiger Einbau in Gipskarton- und Massivwände
- Unsichtbare Revisionsklappe
- Hohes Luftschalldämmmaß
- Türblatt kann entnommen werden

Akustik-Line
Brandschutz

