

Revisionsklappe Brandschutz

190

System F5 - 90 - für Installationsschächte/-wände

90 Minuten
Brandschutz



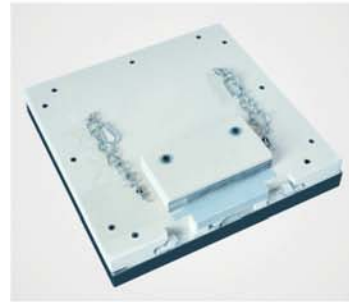
Produktbeschreibung:

Die Revisionsklappe besteht aus Aluminiumprofilen mit Gipskartoneinlage GKF 40 mm, 45 mm oder 50 mm (I90). Die beiden Rahmen der Revisionsklappe bestehen aus je vier einzelnen Rahmenteilen, die durch ein spezielles Schweißverfahren fest miteinander verbunden sind. Die rückseitige Brandschutzaufdoppelung erreicht den geforderten Brandschutz. Die Revisionsklappe ist mit zwei Fangsicherungen versehen. Um eventuelle Unfälle zu vermeiden, sind diese nach jedem Öffnen des Türblattes wieder einzuhängen. Zwischen Rahmen und Türblatt ist ein Luftspalt von 1,5 mm, der mit einer umlaufenden Brandschutzdichtung (aufschäumend) versehen ist. Als Verschluss der Revisionsklappe kann gewählt werden zwischen Vierkantschloss (FS), Rundzylinder-Hebelschloss (Z) und Profilylinderschloss (PZ1/PZ2).

gemäß allgemeiner bauaufsichtlicher Zulassung/
allgemeiner Bauartgenehmigung: Z-6.55-2242



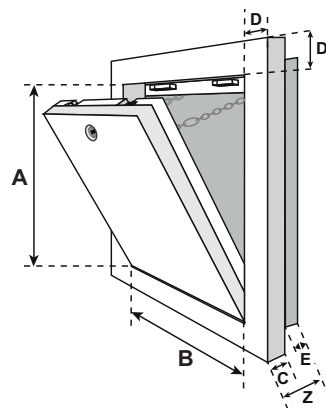
Das Türblatt ist herausnehmbar



Beispiel I90 mit 40 mm GKF

C = 40 mm/45 mm/50 mm
D = 55 mm
E = variables Maß
Z = Gesamtstärke = 80 mm

Das Maß D bleibt gleich. Maß E variiert je nach GKF-Dicke. Das Maß C entspricht der jeweiligen Beplankungsdicke.



Einsatzmöglichkeiten:

In Installationsschächte/-wände mit einseitiger 40 mm, 45 mm oder 50 mm Beplankung bzw. beidseitiger 25 mm Beplankung (Trennwände / Schachtwände / Vorsatzschalen)

Abmessungen:

Die Revisionsklappe Brandschutz I90 ist in folgenden Standardgrößen erhältlich. Die Maße A und B betragen wie folgt:

- 200 x 200 mm
- 300 x 300 mm
- 400 x 400 mm
- 500 x 500 mm
- 600 x 600 mm
- geprüft bis B: 1000 x H: 1500 mm

Sonderanfertigungen:

Auf Anfrage können Sondermaße in jeder gewünschten Größe hergestellt werden (Mindest- und Maximalgrößen siehe Zulassung!).

Schlösser:

Die Revisionsklappe kann mit folgenden Schlossarten ausgeführt werden:

- FS** Vierkantschloss mit weißer Rosette
- Z** Rundzylinder-Hebelschloss mit Schlüssel
- PZ** Profilylinderschloss mit Metallrosette

Besondere Vorteile unseres Systems

- Preisgünstige Lösung
- Kurzfristige Lieferung möglich
- Schneller, problemloser Einbau
- Technisch ausgereifte Lösung
- Flächenbündiger Einbau in Schachtwände/Vorsatzschalen und Trennwände
- Auch zum Befliesen geeignet
- Kann in Konstruktionen verschiedenster Systemanbieter eingebaut werden (siehe Zulassung!)

1-seitige Beplankung



Montagevideo ansehen

1-seitige Beplankung nachträglicher Einbau



Montagevideo ansehen

2-seitige Beplankung partielle Laibungsverkleidung



Montagevideo ansehen