

Revisionsklappe Brandschutz

I30

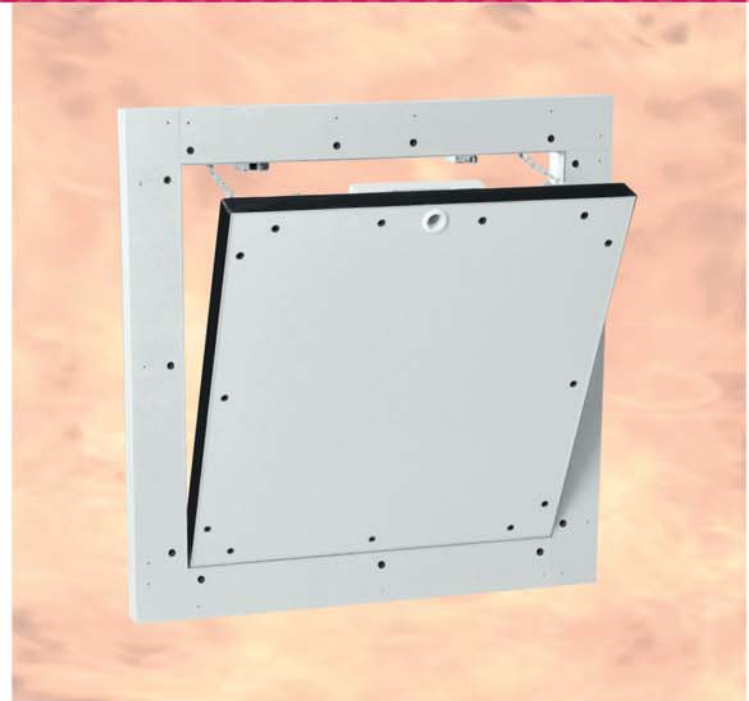
System F5 - 30 - für Installationsschächte/-wände

30 Minuten
Brandschutz

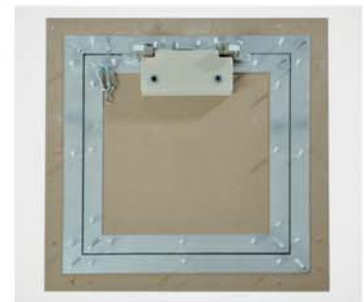
Produktbeschreibung:

Die Revisionsklappe besteht aus Aluminiumprofilen mit Gipskartoneinlage GKF 25 mm (I30). Die beiden Rahmen der Revisionsklappe bestehen aus je vier einzelnen Rahmenteilen, die durch ein spezielles Schweißverfahren fest miteinander verbunden sind. Die Revisionsklappe ist mit zwei Fangsicherungen versehen. Um eventuelle Unfälle zu vermeiden, sind diese nach jedem Öffnen des Türblattes wieder einzuhängen. Zwischen Rahmen und Türblatt ist ein Luftspalt von 1,5 mm, der mit einer umlaufenden Brandschutz-Dichtung (aufschäumend) versehen ist. Als Verschluss der Revisionsklappe kann gewählt werden zwischen Vierkantschloss (FS), Rundzylinder-Hebelschloss (Z) und Profilzylinderschloss (PZ1/PZ2).

gemäß allgemeiner bauaufsichtlicher Zulassung/
allgemeiner Bauartgenehmigung: Z-6.55-2241



Das Türblatt ist herausnehmbar



Einsatzmöglichkeiten:

In Installationsschächte/-wände mit einseitiger 25 mm Beplankung bzw. beidseitiger 25 mm Beplankung (Trennwände / Schachtwände / Vorsatzschalen)

Abmessungen:

Die Revisionsklappe Brandschutz I30 ist in folgenden Standardgrößen erhältlich. Die Maße A und B betragen wie folgt:

- 200 x 200 mm
- 300 x 300 mm
- 400 x 400 mm
- 500 x 500 mm
- 600 x 600 mm
- geprüft bis 800 x 800 mm

Das Maß D bleibt gleich. Das Maß C entspricht der Beplankungsdicke.

Sonderanfertigungen:

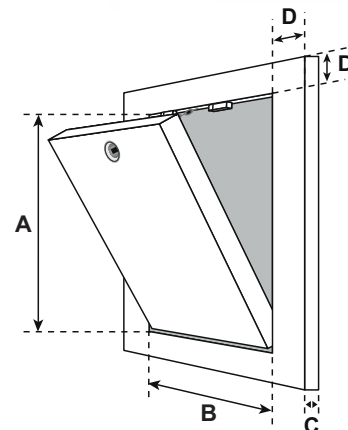
Auf Anfrage können Sondermaße in jeder gewünschten Größe hergestellt werden (Mindest- und Maximalgrößen siehe Zulassung!).

Schlösser:

Die Revisionsklappe kann mit folgenden Schlossarten ausgeführt werden:

- FS** Vierkantschloss mit weißer Rosette
- Z** Rundzylinder-Hebelschloss mit Schlüssel
- PZ** Profilzylinderschloss mit Metallrosette

Beispiel I30
mit 25 mm GKF



D = 55 mm

Besondere Vorteile unseres Systems

- Preisgünstige Lösung
- Kurzfristige Lieferung möglich
- Schneller, problemloser Einbau
- Technisch ausgereifte Lösung
- Flächenbündiger Einbau in Schachtwände/Vorsatzschalen und Trennwände
- Auch zum Befliesen geeignet
- Kann in Konstruktionen verschiedener Systemanbieter eingebaut werden (siehe Zulassung!)

1-seitige Beplankung



Montagevideo
ansehen

2-seitige Beplankung



Montagevideo
ansehen

2-seitige Beplankung
partielle Laibungsverkleidung



Montagevideo
ansehen