

# Revisionsklappe für Fliesenbelag

System F3 - Revisionsklappe mit Gipskartoneinlage



Einbaubeispiel: Lieferung ohne Fliesen

## Produktbeschreibung:

Die Revisionsklappe besteht aus Aluminiumprofilen mit Gipskartoneinlage GKBI 12,5 mm, 15 mm oder 25 mm und zwei Schnappverschlüssen.

Die beiden Rahmen der Revisionsklappe bestehen aus je vier einzelnen Rahmenteilen, die durch ein spezielles Schweißverfahren fest miteinander verbunden sind. Die Revisionsklappe ist mit einer Fangsicherung versehen. Um eventuelle Unfälle zu vermeiden, ist diese nach jedem Öffnen des Türblattes wieder einzuhängen.

Zwischen Rahmen und Türblatt ist ein Luftspalt von 1,75 mm, der mit einer umlaufenden Dichtung versehen ist. Die verdeckt liegenden Schnappverschlüsse öffnen auf Druck die Revisionsklappe.



Variante 1: Zum Drauffliesen



Variante 2: Zum Reinfliesen



## Abmessungen:

Die Revisionsklappe ist auf das Rastermaß der Fliesen abgestimmt. Dazu sind die Maße der Fliese und der Fugenbreite erforderlich, woraus sich dann die Abmessungen für A und B ergeben.

Die Maße D und E bleiben jeweils gleich. Maß C entspricht der jeweiligen Beplankungsdicke.

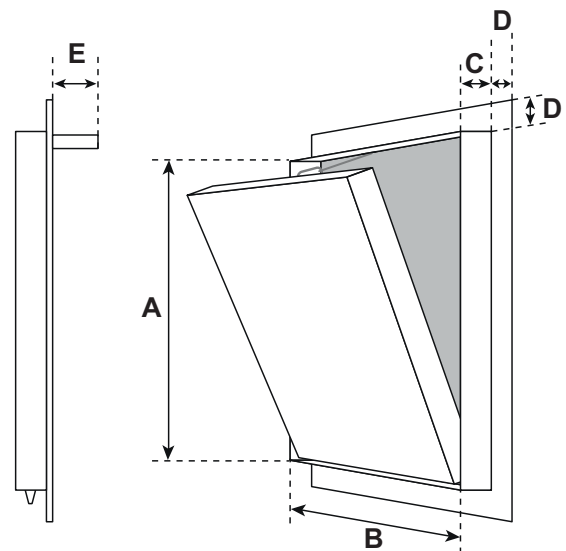
## Varianten:

- zum „Drauffliesen“: Das Aluminiumprofil ist bündig mit der GKBI-Platte. Die Fliesen werden auf das Profil gesetzt.
- zum „Reinfliesen“: Das Aluminiumprofil ist höher als die GKBI-Platte. Dadurch entsteht eine Fliesenwanne.  
**Vorteile:** - einfachere Montage für Fliesenleger  
- exakter Abschluss

## Besondere Vorteile unseres Systems

- Preisgünstige Lösung
- Kurzfristige Lieferung möglich
- In der Praxis tausendfach bewährt
- Schneller, problemloser Einbau
- Stabiler Alurahmen
- Technisch ausgereifte Lösung
- Flächenbündiger Einbau in Gipskartonwand

Linke Abbildung: Seitenansicht geschlossen, mit Schnappverschluss



D = 28 mm  
E = 40 mm

Alle Standardgrößen sind für Beplankungsstärken von 12,5 mm, 15 mm und 25 mm lieferbar.

Andere Beplankungsstärken bitte anfragen!

## Maßanfertigungen:

Es handelt sich um Maßanfertigungen, die genau nach Kundenangaben gefertigt werden.

Drauffliesen



Montagevideo ansehen

Reinfliesen



Montagevideo ansehen