

Revisionsklappe zum Aushängen mit Gipskartonlochplatte

System F2 - Revisionsklappe mit Gipskartonlochplatte für Gipskartondecken

zum Aushängen
mit Lochplatte



Produktbeschreibung:

Die Revisionsklappe besteht aus Aluminiumprofilen mit Gipskartonlochplatteneinlage 10 mm, 12,5 mm oder 15 mm und zwei Schnappverschlüssen.

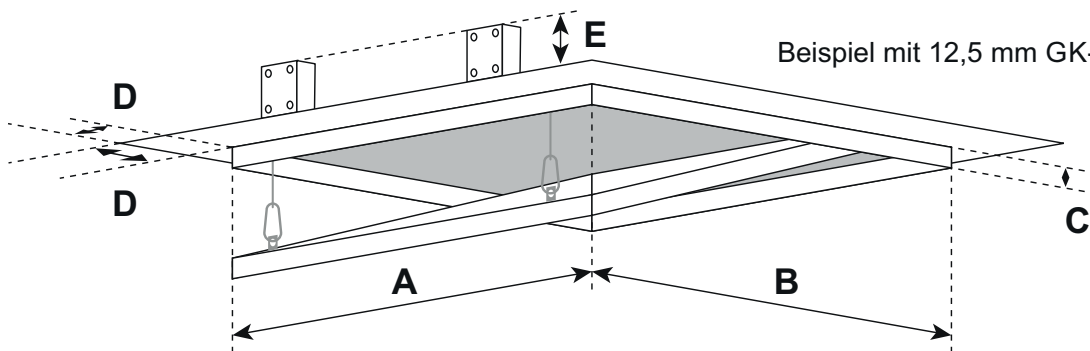
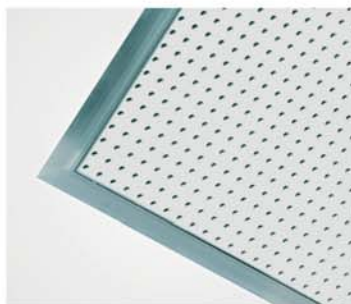
Die beiden Rahmen der Revisionsklappe bestehen aus je vier einzelnen Rahmenteilen, die durch ein spezielles Schweißverfahren fest miteinander verbunden sind. Ab der Größe 300 x 300 mm ist die Revisionsklappe mit einer Fangsicherung versehen. Um eventuelle Unfälle zu vermeiden, ist diese nach jedem Öffnen des Türblattes wieder einzuhängen.

Zwischen Rahmen und Türblatt ist ein Luftspalt von 0,5 mm. Die verdeckt liegenden Schnappverschlüsse öffnen auf Druck die Revisionsklappe.

Das Türblatt ist aushängbar!

Es können alle derzeit gängigen Lochungen eingesetzt werden.

Mehr als 30 verschiedene Lochungen auf Lager!



Beispiel mit 12,5 mm GK-Lochplatte

A+B: Je nach Art der Lochung.
Wird millimetergenau an das bestehende Lochbild angepasst.
C: 13 mm
D: 24 mm bis 28 mm
E: 40 mm

Sonderanfertigungen:

Auf Anfrage können Sondermaße in jeder gewünschten Größe hergestellt werden.

Besondere Vorteile unseres Systems

- Preisgünstige Lösung
- Kurzfristige Lieferung möglich
- Schneller, problemloser Einbau (auch nachträglich)
- Stabiler Alurahmen
- Technisch ausgereifte Lösung
- Flächenbündiger Einbau in Gipskartonlochdecken
- Passt genau zum bestehenden Lochbild
- Kein aufwändiges Einpassen auf der Baustelle mehr erforderlich

Schlösser:

Die Revisionsklappe kann mit folgenden Schlossarten ausgeführt werden:

- FS** Vierkantschloss mit weißer Rosette
- Z** Rundzylinder-Hebelschloss mit Schlüssel
- PZ** Profilzylinderschloss mit Metallrosette
- SD** Schraubendreher-Schloss
- H** Innensechskant-Schloss
- P** Innensechskant-Schloss mit Sicherheitsstift

