

Revisionsklappe Akustik-Line

System F2 AKLD für Gipskartonwände / -decken, Vorsatzschalen



für Schallschutzanforderungen



NEU



Geprüft gemäß EN ISO 10140-2:2010
(Messung der Luftschalldämmung)

Produktbeschreibung:

Die unsichtbare Revisionsklappe bietet einen flächenbündigen Einbau und besteht aus Aluminiumprofilen mit einer 2 x 12,5 mm starken Hartgips-Einlage. Der Innendeckel wird mit speziellen Dichtungen gefertigt, die zum einen die Anforderung an die Luftdichtigkeit gemäß DIN EN 12207 und zum anderen ein erhöhtes Luftschalldämmmaß ermöglichen. Der Innendeckel kann problemlos entnommen werden. Die Revisionsklappe ist mit einer Fangsicherung versehen. Um eventuelle Unfälle zu vermeiden, ist diese nach jedem Öffnen des Türblattes wieder einzuhängen. Der Einsatz der Revisionsklappe im Wand- sowie im Deckenbereich (nicht begehbar) ist problemlos möglich. Zwischen Rahmen und Türblatt ist ein Luftspalt von 2,5 mm, in dem 2 Spezialdichtungen angebracht sind. Diese schützen vor erhöhtem Luftschall und gewährleisten einen luftdichten Abschluss der Revisionsöffnung. Die verdeckt liegenden Schnappverschlüsse öffnen auf Druck die Revisionsklappe.

Unser AKUSTIK-LINE System F2 AKLD erfüllt Schallschutzanforderungen von bis zu 35 dB

Geprüft durch das BTI Puchenau gemäß
EN ISO 10140-2:2010
und das ift-Rosenheim gemäß DIN EN 12207

Einsatzmöglichkeiten:

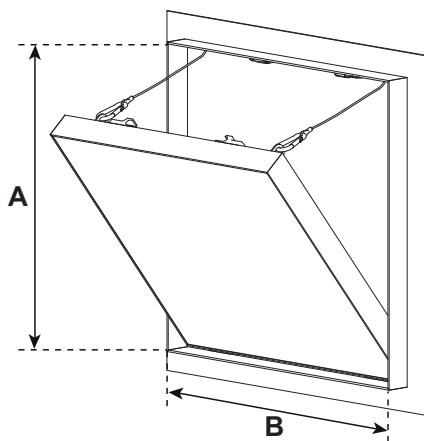
Flächenbündiger Einbau in Gipskartonwände und -decken mit Schallschutzanforderung nach EN ISO 10140-2:2010. Nachweis "luft- und staubdicht" nach DIN EN 12207.

- In Gipskartonwände mit Schallschutzanforderung
- In Gipskartondecken mit Schallschutzanforderung

Abmessungen:

Die Revisionsklappe Akustik-Line (System F2 AKLD) ist in folgenden Standardabmessungen erhältlich:

System AKLD	Abmessungen in mm	
	A	B
AKLD200200D250	200	200
AKLD300300D250	300	300
AKLD400400D250	400	400
AKLD500500D250	500	500
AKLD600600D250	600	600



Besondere Vorteile unseres Systems

- Preisgünstige Lösung
- Kurzfristige Lieferung möglich
- Schneller, problemloser Einbau
- Technisch ausgereifte Lösung
- Flächenbündiger Einbau in Gipskartondecken und -wände
- Unsichtbare Revisionsklappe
- Hohes Luftschalldämmmaß
- Türblatt kann entnommen werden

Sonderanfertigungen:

Auf Anfrage können Sondermaße in jeder gewünschten Größe hergestellt werden.

Schlösser:

Die Revisionsklappe kann mit folgenden Schlossarten ausgeführt werden:

- FS** Vierkantschloss mit weißer Rosette (Standard)
- Z** Rundzylinder-Hebelschloss mit Schlüssel
- PZ** Profilzylinderschloss mit Metallrosette

Akustik-Line

