

# Revisionsklappe Akustik-Line

System F2 AA für Gipskartonwände/-decken, Vorsatzschalen



**Geprüft gemäß EN ISO 10140-2:2010**  
(Messung der Luftschalldämmung)

**Produktbeschreibung:**

Die unsichtbare Revisionsklappe bietet einen flächenbündigen Einbau und besteht aus Aluminiumprofilen mit einer 2 x 12,5 mm starken Hartgips-Einlage. Der Innendeckel wird rückseitig mit einem speziellen Akustikaufbau versehen und kann problemlos entnommen werden. Die Revisionsklappe ist mit einer Fangsicherung ausgestattet. Um eventuelle Unfälle zu vermeiden, ist diese nach jedem Öffnen des Türblattes wieder einzuhängen. Der Einsatz der Revisionsklappe im Wand- sowie im Deckenbereich (nicht begehbar) ist problemlos möglich. Zwischen Rahmen und Türblatt ist ein Luftspalt von 2,5 mm, in dem 2 Spezialdichtungen angebracht sind. Diese schützen vor erhöhtem Luftschall und gewährleisten einen luftdichten Abschluss der Revisionsöffnung. Die verdeckt liegenden Schnappverschlüsse öffnen auf Druck die Revisionsklappe.

**für erhöhte Schallschutzanforderungen**



**Unser AKUSTIK-LINE System F2 AA erfüllt Schallschutzanforderungen von bis zu 42 dB**

Geprüft durch das BTI Puchenuau gemäß EN ISO 10140-2:2010 und das ift-Rosenheim gemäß DIN EN 12207

**Einsatzmöglichkeiten:**

Flächenbündiger Einbau in Gipskartonwände und -decken mit erhöhter Schallschutzanforderung nach EN ISO 10140-2:2010. Nachweis "luft- und staubdicht" nach DIN EN 12207.

- In Gipskartonwände mit Schallschutzanforderung
- In Gipskartondecken mit Schallschutzanforderung

**Abmessungen:**

Die Revisionsklappe Akustik-Line (System F2 AA) ist in folgenden Standardabmessungen erhältlich:

System AA	Abmessungen in mm	
	A	B
AA200200D250	200	200
AA300300D250	300	300
AA400400D250	400	400
AA500500D250	500	500
AA600600D250	600	600

**Sonderanfertigungen:**

Auf Anfrage können Sondermaße in jeder gewünschten Größe hergestellt werden.

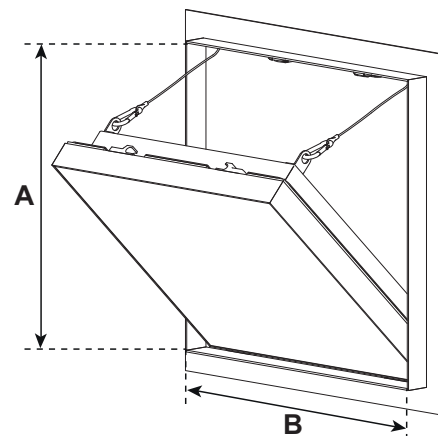
**Schlösser:**

Die Revisionsklappe kann mit folgenden Schlossarten ausgeführt werden:

- FS** Vierkantschloss mit weißer Rosette (Standard)
- Z** Rundzylinder-Hebelschloss mit Schlüssel
- PZ** Profilzylinderschloss mit Metallrosette



**Auch als System F3 für Fliesen lieferbar!**



**Besondere Vorteile unseres Systems**

- Preisgünstige Lösung
- Kurzfristige Lieferung möglich
- Schneller, problemloser Einbau
- Technisch ausgereifte Lösung
- Flächenbündiger Einbau in Gipskartondecken und -wände
- Unsichtbare Revisionsklappe
- Hohes Luftschalldämmmaß
- Türblatt kann entnommen werden