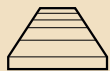
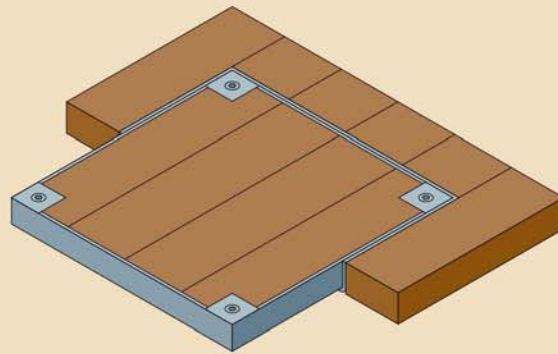


Typische Bodenbeläge

Alle Arten von Schwerlast-Holzböden.

Leistung

Nur im begehbaren Fußgängerbereich (einschließlich Einkaufswägen, Sackkarren etc.).



Schwerlast-Holzböden

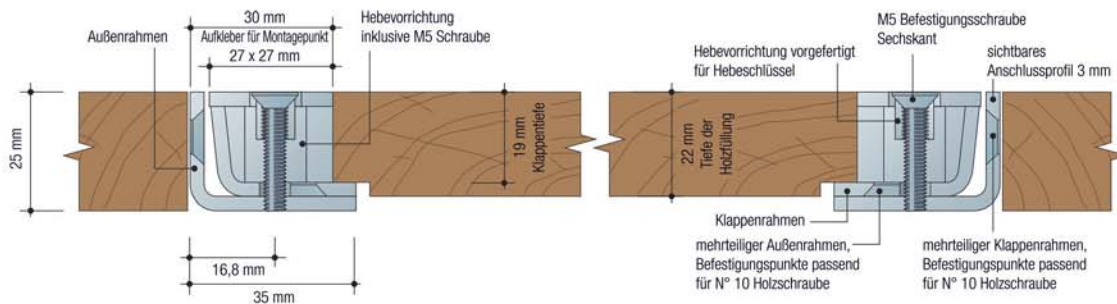


Einzelklappen



Fußgängerverkehr

Querschnitt eines Holz-Unterbodens (Maßstab 1:2)



Ausschreibungstext für Serie 2500

Versenkte Bodenklappe/Schachtabdeckung* und Rahmenteile hergestellt aus rostfreiem Stahl, ausgestattet mit Befestigungsschrauben aus rostfreiem Stahl. Gesamter Außenrahmen....† mm x† mm. Die Klappen werden mit† Sets aus kombinierten Hebe-/Sicherheitsschlüsseln geliefert.

* Nicht Zutreffendes streichen

† Einfügen passender Zahlen und Mengenangaben

Größe

Gesamte Rahmengröße = lichtetes Maß + 70 mm z.B. 250 x 250 mm lichtetes Maß = 320 x 320 mm gesamter Rahmen.

Maximal-/Minimalgrößen

