

# Schachtabdeckung System MA-WT

Edelstahl - mit Öffnungshilfe, befahrbar, regensicher

MasterLine

System MASTER

## Produktbeschreibung:

Die Schachtabdeckung System MA-WT ist mit einer Zarge aus 5 mm Edelstahl gefertigt und mit einer umlaufenden frost- und witterungsbeständigen Spezialdichtung versehen, die tagwasser- und geruchsdicht ist. Die Zarge wird bodengleich einbetoniert. Die Befestigung der Platte aus Edelstahl-Tränenblech erfolgt mit einem



Schraub-Vorreiberverschluss inkl. einer Messing-Schutzkappe. Das Öffnen wird durch die hochwertigen Gasdruckfedern so unterstützt, dass die Schachtabdeckung von nur einer Person geöffnet und geschlossen werden kann. Eine Fallschutzvorrichtung verhindert das unkontrollierte Schließen. Die Aufbauhöhe beträgt 220 mm.

## Belastung:

- B125 befahrbar nach DIN EN 124/DIN 1229
- D400 befahrbar nach DIN EN 124/DIN 1229

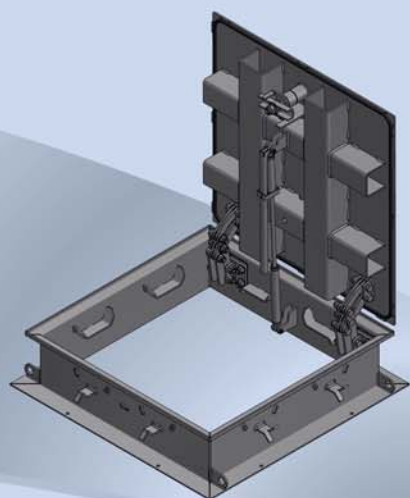
## Material:

- Zarge aus 5 mm Edelstahl und Platte aus 6/7,5 mm Edelstahl-Tränenblech

## Dichtung:

- Dichtungsprofil (insektensicher, witterungsbeständig, austauschbar) umlaufend an der Deckelunterseite angebracht

## geeignet für:



## Besondere Vorteile unseres Systems

- Mit Platte aus Edelstahl-Tränenblech
- Mit frost- und witterungsbeständiger Spezialdichtung
- Mit Befestigungsankern für sicheren Halt
- Mit zusätzlichen Querstreben zur Verstärkung
- Mit Gasdruckfedern als Öffnungshilfe
- Mit Kranösen zum einfachen Transport

- ★ Eigene Produktion mit modernsten Anlagen in Premium Qualität
- ★ Kurze Lieferzeiten durch eigene Produktion
- ★ Großer Lagerbestand an Standardgrößen



Produktvideo ansehen



Belastung bis D400!



**Anwendungsmöglichkeit:** Für bodengleiche Schächte im Innen- oder Außenbereich, bei denen auf höchste Qualität besonderer Wert gelegt wird und die häufig und ohne besondere Kraftanstrengung geöffnet werden sollen. Speziell für Inspektions- und Revisionsschächte, da für die regelmäßige Wartung das Öffnen und Schließen des Schachtes ohne nennenswerte Kraftanstrengung erfolgen kann.

## Verschluss:

- Deckel mit einem Schraub-Vorreiberverschluss inkl. einer Messing-Schutzkappe

**Sonderanfertigungen:** Auf Anfrage können Sondermaße in jeder gewünschten Größe hergestellt werden.

**Öffnen:** Jeder FF Schachtabdeckung liegen Hebeschlüssel und eine Montageanleitung bei.

**Montage:** Die Montage muss fachgerecht nach unserer Montageanleitung erfolgen. Bei Typen mit Spezialdichtung ist besonders auf einen dichten Anschluss an das Zargenprofil zu achten.

## Hinweis:

Befahrbare Schachtabdeckungen sind ausschließlich für den Einbau in Betriebsflächen mit nichtfließendem geschwindigkeitsbegrenztem Verkehr geeignet.

Art.-Nr.	Rahmen- außenmaß [ca. mm]	Lichtes Durchgangsmaß [ca. mm]	Gewicht unbefüllt [ca. kg]	L - B
MA-WT-600600E2-D	750 x 750	600 x 600	90 kg	L
MA-WT-800800E2-D	950 x 950	800 x 800	150 kg	L
MA-WT-10001000E2-D	1150x1150	1000 x 1000	200 kg	L
MA-WT-12001200E2-D	1350x1350	1200x 1200	290 kg	L

**L** = Lagerartikel (sollte ein Lagerartikel einmal kurzfristig vergriffen sein, kümmern wir uns um schnellstmögliche Nachlieferung)

**B** = Fertigung auf Bestellung

## Optionen:

### Messingeinsatz

zum Einbau eines handelsüblichen Profil-Halbzylinders

### Profilzylinder

Profilhalbzylinder-Sicherheitsschloss (Zylinderlänge 41,5 mm) zum Einbau in den Messingeinsatz entspr. LKA-Empfehlungen

### Wärmeisolierung

30 mm starke Hartschaumisolierung im Deckel, durch 1 mm starkes Kaschierungsblech geschützt