

Schachtabdeckung System MA-WB

Edelstahl - mit Öffnungshilfe, befahrbar, regensicher

MasterLine

System MASTER

Produktbeschreibung:

Die Schachtabdeckung System MA-WB ist mit einer Zarge aus 5 mm Edelstahl gefertigt und mit einer umlaufenden frost- und witterungsbeständigen Spezialdichtung versehen, die tagwasser- und geruchsdicht ist. Die Zarge wird bodengleich einbetoniert. Die Befestigung der Wanne aus Edelstahl erfolgt mit einem Schraub-Vorreiberverschluss inkl. einer Messing-Schutzkappe. Das Öffnen wird durch die hochwertigen Gasdruckfedern so unterstützt, dass die Schachtabdeckung von nur einer Person geöffnet und geschlossen werden kann. Eine Fallschutzvorrichtung verhindert das unkontrollierte Schließen. Die Aufbauhöhe beträgt 220 mm.

Anwendungsmöglichkeit: Für bodengleiche Schächte im Innen- oder Außenbereich, bei denen auf höchste Qualität besonderer Wert gelegt wird und die häufig und ohne besondere Kraftanstrengung geöffnet werden sollen. Speziell für Inspektions- und Revisionsschächte, da für die regelmäßige Wartung das Öffnen und Schließen des Schachtes ohne nennenswerte Kraftanstrengung erfolgen kann.

Belastung:

- B125 befahrbar nach DIN EN 124/DIN 1229
- D400 befahrbar nach DIN EN 124/DIN 1229



Art.-Nr.	Rahmen- außenmaß [ca. mm]	Lichtes Durchgangsmaß [ca. mm]	Gewicht unbefüllt [ca. kg]
MA-WB-800800E2-D400	950 x 950	800 x 800	150 kg
MA-WB-10001000E2-D400	1150 x 1150	1000 x 1000	200 kg

NEU: Auch in verzinkter Ausführung lieferbar!
NEU: Auch in runder Ausführung lieferbar!

Material:

- Zarge aus 5 mm Edelstahl und Wanne aus 6 mm Edelstahl

Dichtung:

- Dichtungsprofil (insektensicher, witterungsbeständig, austauschbar) umlaufend an der Deckelunterseite angebracht

Verschluss:

- Deckel mit einem Schraub-Vorreiberverschluss inkl. einer Messing-Schutzkappe

Sonderanfertigungen: Auf Anfrage können Sondermaße in jeder gewünschten Größe hergestellt werden.

Öffnen: Jeder FF Schachtabdeckung liegen Hebeschlüssel und eine Montageanleitung bei.

Montage: Die Montage muss fachgerecht nach unserer Montageanleitung erfolgen.

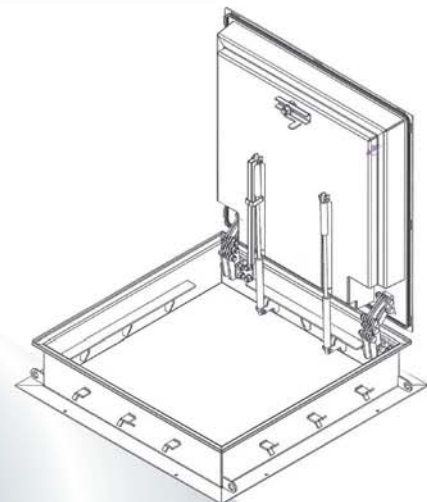
Optionen:

Messingeinsatz

zum Einbau eines handelsüblichen Profil-Halbzylinders

Profilzylinder

Profilhalbzylinder-Sicherheitsschloss (Zylinderlänge 41,5 mm) zum Einbau in den Messingeinsatz entspr. LKA-Empfehlungen



Hinweis:

Befahrbare Schachtabdeckungen sind ausschließlich für den Einbau in Betriebsflächen mit nichtfließendem geschwindigkeitsbegrenztem Verkehr geeignet.

Besondere Vorteile unseres Systems

- Mit frost- und witterungsbeständiger Spezialdichtung
- Mit Befestigungsankern für sicheren Halt
- Mit zusätzlichen Querstreben zur Verstärkung
- Mit Gasdruckfedern als Öffnungshilfe
- Mit Kranösen zum einfachen Transport
- Absolut rostfrei

FF Systembau

Revisionsysteme