

# Schachtabdeckung System MA-GTR

Edelstahl - mit Öffnungshilfe

MasterLine

System MASTER

## Produktbeschreibung:

Die Schachtabdeckung System MA-GTR ist mit einer Zarge aus 2 mm Edelstahl gefertigt und mit einer umlaufenden frost- und witterungsbeständigen Spezialdichtung versehen, die weitestgehend geruchs- und wasserdicht ist. Die Zarge wird bodengleich einbetoniert. Die Befestigung der Platte aus Edelstahl-Tränenblech erfolgt an 2 Eckpunkten. Das Öffnen wird durch die hochwertigen Gasdruckfedern so unterstützt, dass die Schachtabdeckung von nur einer Person geöffnet und geschlossen werden kann. Eine Fallschutzvorrichtung verhindert das unkontrollierte Schließen. Die Aufbauhöhe beträgt nur 75 mm.

Absolut rostfrei.

## Belastung:

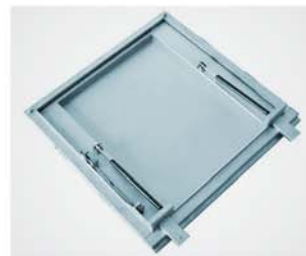
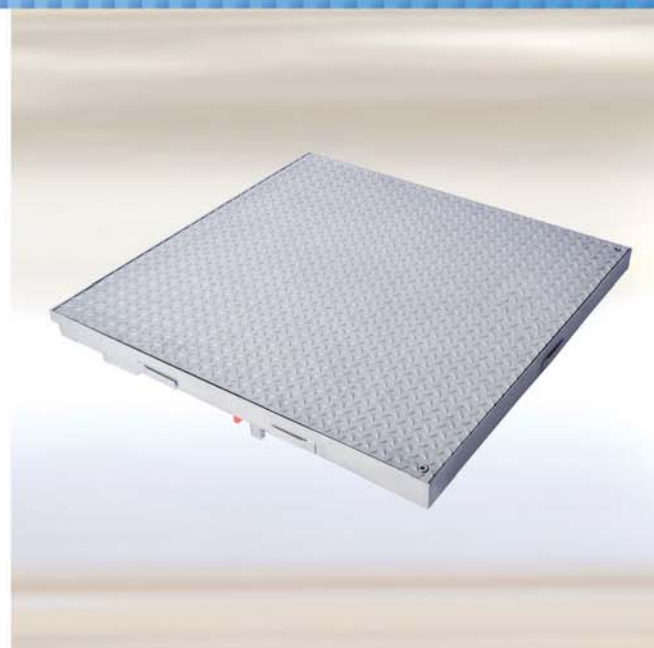
- 15 kN Prüfkraft nach EN 124 (Klasse A15)

## Material:

- Zarge aus 2 mm Edelstahl und Platte aus 3/5 Edelstahl-Tränenblech.

## Einsatzbereiche:

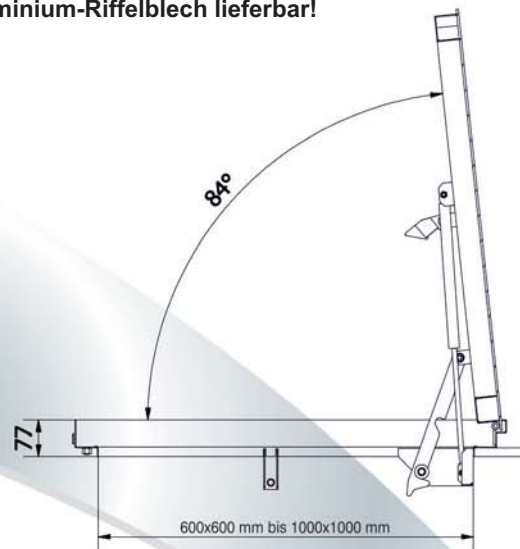
Für bodengleiche Schächte im Innen- oder Außenbereich, bei denen auf höchste Qualität besonderer Wert gelegt wird.



| Art.-Nr.           | Rahmen-<br>außenmaß<br>[ca. mm] | Lichtes<br>Durchgangsmaß<br>[ca. mm] | Gewicht<br>unbefüllt<br>[ca. kg] |
|--------------------|---------------------------------|--------------------------------------|----------------------------------|
| MA-GTR-600600E75   | 700 x 721                       | 600 x 600                            | 38 kg                            |
| MA-GTR-800800E75   | 900 x 921                       | 800 x 800                            | 53 kg                            |
| MA-GTR-10001000E75 | 1100 x 1121                     | 1000 x 1000                          | 70 kg                            |



**NEU:** Jetzt auch als **System MA-GRI** mit Platte aus Aluminium-Riffelblech lieferbar!



## Sonderanfertigungen:

Auf Anfrage können Sondermaße in jeder gewünschten Größe hergestellt werden.

**Anwendungsmöglichkeit:** Für Schächte die häufig und ohne besondere Kraftanstrengung geöffnet werden sollen. Speziell für Inspektions- und Revisionsschächte, da für die regelmäßige Wartung das Öffnen und Schließen des Schachtes ohne nennenswerte Kraftanstrengung erfolgen kann.

**Öffnen:** Jeder FF Schachtabdeckung liegen Hebeschlüssel und eine Montageanleitung bei.

## Montage:

Die Montage muss fachgerecht nach unserer Montageanleitung erfolgen. Bei Typen mit Spezialdichtung ist besonders auf einen dichten Anschluss an das Zargenprofil zu achten.

## Besondere Vorteile unseres Systems

- Mit Platte aus Edelstahl-Tränenblech
- Mit frost- und witterungsbeständiger Spezialdichtung
- Mit Befestigungsankern für sicheren Halt
- Mit zusätzlichen Querstreben zur Verstärkung
- Mit Gasdruckfedern als Öffnungshilfe
- Absolut rostfrei

FF Systembau

Revisionssysteme