

# Schachtabdeckung System MA-GB

Edelstahl - mit Öffnungshilfe



System MASTER

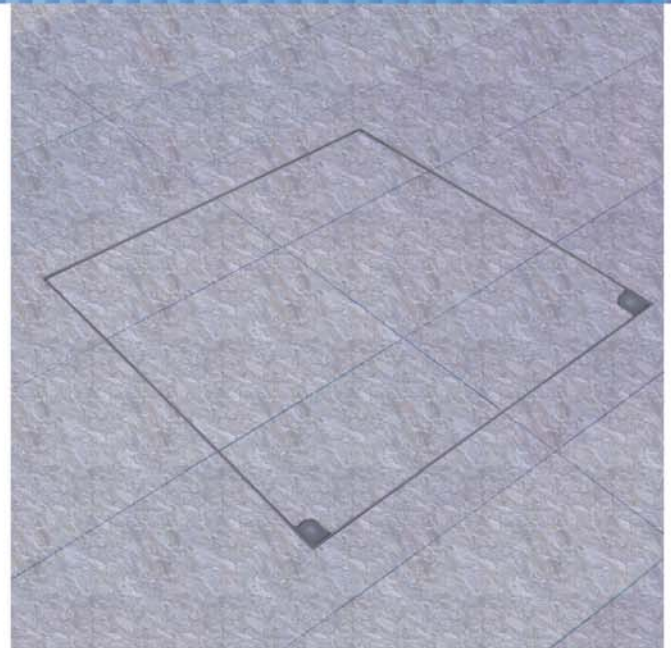
## Produktbeschreibung:

Die Schachtabdeckung System MA-GB ist aus 2,5 mm Edelstahl gefertigt. Die Wannentiefe beträgt 50 mm und die Aufbauhöhe nur 78 mm. Die Zarge ist mit einer umlaufenden frost- und witterungsbeständigen EPDM-Spezialdichtung versehen, die geruchs- und weitestgehend wasserdicht ist.

Die Zarge wird bodengleich einbetoniert und anschließend die Wanne befüllt. Danach werden die zwei Gasdruckfedern montiert.

Die Befestigung des Deckels an der Zarge erfolgt an 2 Eckpunkten. Das Öffnen wird durch die hochwertigen Gasdruckfedern so unterstützt, dass die Schachtabdeckung von nur einer Person geöffnet und geschlossen werden kann. Mit Fallschutzvorrichtung. Die Schachtabdeckung kann von außen geöffnet werden.

Eine Befüllung mit Fliesen, Beton, Kunstharz, Granit, Terrazzoplatten, Holz und Hartbodenbelägen oder anderen Materialien ist möglich.



## Belastung:

- Bis zu 125 kN Prüfkraft nach EN 124 (Klasse B125)

## Material:

- Zarge und Wanne aus 2,5 mm Edelstahl

## Einsatzbereiche:

Für bodengleiche Schächte im Innen- oder Außenbereich, bei denen auf höchste Qualität besonderer Wert gelegt wird.

Art.-Nr.	Rahmen- außenmaß [ca. mm]	Lichtes Durchgangsmaß [ca. mm]	Gewicht unbefüllt [ca. kg]
MA-GB-600600E75	701 x 724	600 x 600	23 kg
MA-GB-800800E75	901 x 924	800 x 800	32 kg
MA-GB-10001000E75	1101 x 1124	1000 x 1000	41 kg

## Sonderanfertigungen:

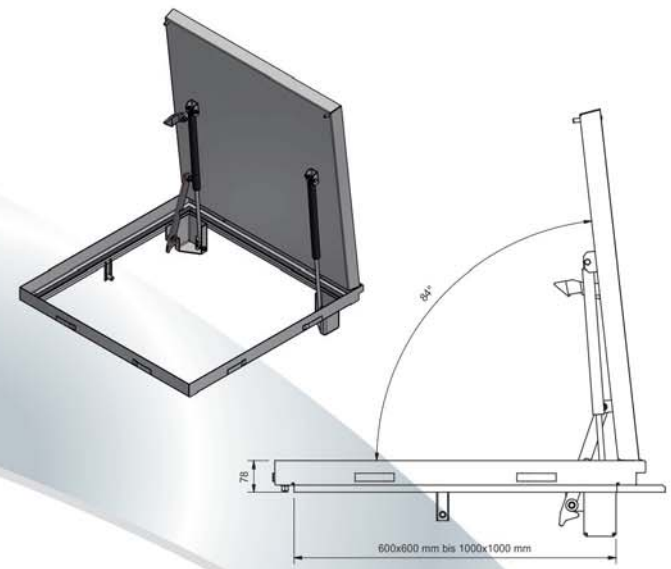
Auf Anfrage können Sondermaße in jeder gewünschten Größe hergestellt werden.

**Anwendungsmöglichkeit:** Für Schächte die häufig und ohne besondere Kraftanstrengung geöffnet werden sollen. Speziell für Inspektions- und Revisionsschächte wie z.B. für Schwimmbadschächte, da für die regelmäßige Wartung das Öffnen und Schließen des Schachtes ohne nennenswerte Kraftanstrengung erfolgen kann.

**Öffnen:** Jeder FF Schachtabdeckung liegen Hebeschlüssel und eine Montageanleitung bei.

## Montage:

Die Montage muss fachgerecht nach unserer Montageanleitung erfolgen.



## Besondere Vorteile unseres Systems

- Mit frost- und witterungsbeständiger EPDM-Spezialdichtung
- Mit Befestigungsankern für sicheren Halt
- In eingebautem Zustand fast unsichtbar
- Die Wannentiefe beträgt 50 mm
- Mit zusätzlichen Querstreben zur Verstärkung
- Mit Gasdruckfedern als Öffnungshilfe



Montagevideo  
ansehen

**FF Systembau**

Revisionsysteme