

Schachtabdeckung System MA-GBZ

Edelstahl - mit Öffnungshilfe und Zentralverschluss

MasterLine

System MASTER



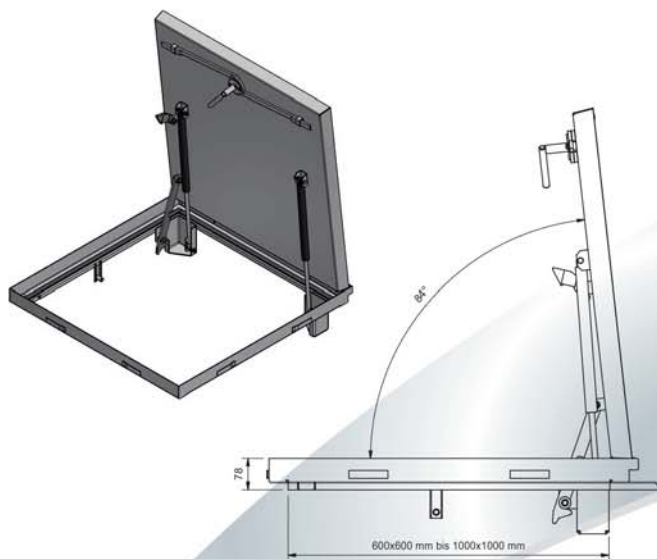
Produktbeschreibung:

Die Schachtabdeckung System MA-GBZ ist aus 2,5 mm Edelstahl gefertigt. Die Wannentiefe beträgt 50 mm und die Aufbauhöhe nur 78 mm. Die Zarge ist mit einer umlaufenden frost- und witterungsbeständigen EPDM-Spezialdichtung versehen, die geruchs- und weitestgehend wasserdicht ist.

Die Zarge wird bodengleich einbetoniert und anschließend die Wanne befüllt. Danach werden die zwei Gasdruckfedern montiert.

Das Öffnen wird durch die hochwertigen Gasdruckfedern so unterstützt, dass die Schachtabdeckung von nur einer Person geöffnet und geschlossen werden kann. Mit Fallschutzvorrichtung. Die Schachtabdeckung kann von außen und von innen geöffnet werden.

Eine Befüllung mit Fliesen, Beton, Kunstharz, Granit, Terrazzoplaten, Holz und Hartbodenbelägen oder anderen Materialien ist möglich.



Belastung:

- Bis zu 125 kN Prüfkraft nach EN 124 (Klasse B125)

Material:

- Zarge und Wanne aus 2,5 mm Edelstahl

Einsatzbereiche:

Für bodengleiche Schächte im Innen- oder Außenbereich, bei denen auf höchste Qualität besonderer Wert gelegt wird.

Art.-Nr.	Rahmen- außenmaß [ca. mm]	Lichtes Durchgangsmaß [ca. mm]	Gewicht unbefüllt [ca. kg]
MA-GBZ-600600E75	701 x 724	600 x 600	24 kg
MA-GBZ-800800E75	901 x 924	800 x 800	33 kg
MA-GBZ-10001000E75	1101 x 1124	1000 x 1000	42 kg

Sonderanfertigungen:

Auf Anfrage können Sondermaße in jeder gewünschten Größe hergestellt werden.

Anwendungsmöglichkeit: Für Schächte die schnell und ohne nennenswerte Kraftanstrengung von außen und innen geöffnet werden müssen. Besonders geeignet für unterirdische Gänge, U-Bahn-Schächte, Versorgungsschächte von Unternehmen oder Telefon-Schächte.

Öffnen: Jeder FF Schachtabdeckung liegen Hebeschlüssel und eine Montageanleitung bei.

Montage:

Die Montage muss fachgerecht nach unserer Montageanleitung erfolgen.

Besondere Vorteile unseres Systems

- Mit frost- und witterungsbeständiger EPDM-Spezialdichtung
- Mit Befestigungsankern für sicheren Halt
- In eingebautem Zustand fast unsichtbar
- Die Wannentiefe beträgt 50 mm
- Mit zusätzlichen Querstreben zur Verstärkung
- Mit Gasdruckfedern als Öffnungshilfe
- Von außen und innen zu öffnen

FF Systembau

Revisionssysteme



Montagevideo
ansehen