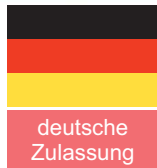


Revisionsklappe Brandschutz

EI30

System F6 - BD30 - für Gipskartondecken

30 Minuten
Brandschutz



Brandschutz: gemäß allgemeiner bauaufsichtlicher Zulassung/ allgemeiner Bauartgenehmigung: Z-6.55-2267



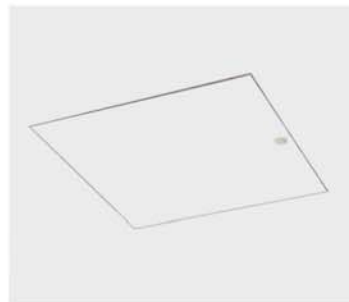
gemäß EN 13501-2 (Klassifizierung aus Feuerwiderstandsprüfungen)

bei Version BDL-30 (luftdicht)

gemäß DIN EN 12207 (Klassifizierung der Luftdurchlässigkeit - Fenster und Türen)

Produktbeschreibung:

Die Revisionsklappe besteht aus Aluminiumprofilen mit Gipskartoneinlage passend für Beplankungsstärken von 18 mm, 20 mm oder 25 mm (EI30). Die beiden Rahmen der Revisionsklappe bestehen aus je vier einzelnen Rahmenteilen, die durch ein spezielles Schweißverfahren fest miteinander verbunden sind. Die Revisionsklappe ist mit zwei Fangsicherungen versehen. Um eventuelle Unfälle zu vermeiden, sind diese nach jedem Öffnen des Türblattes wieder



einzuhängen. Zwischen Rahmen und Türblatt ist ein Luftspalt von 1,5 mm, der mit einer umlaufenden Brandschutz-Dichtung (aufschäumend) versehen ist. Als Verschluss der Revisionsklappe kann gewählt werden zwischen Vierkantschloss (FS), Rundzylinder-Hebelschloss (Z) und Profilylinderschloss (PZ1/PZ2).

OHNE RÜCKSEITIGE BRANDSCHUTZAUFLAGE!

Geeignet für den Einbau in feuerwiderstandsfähigen Unterdecken mit Brandbeanspruchung von **unten** und/oder **oben**.

Abmessungen:

Die Revisionsklappe Brandschutz ist in folgenden Standardgrößen erhältlich. Die Maße A und B betragen wie folgt:

- 200 x 200 mm
- 300 x 300 mm
- 400 x 400 mm
- 500 x 500 mm
- 600 x 600 mm
- geprüft bis 800 x 800 mm

Die Maße D und E bleiben jeweils gleich. Maß C entspricht der jeweiligen Beplankungsdicke.

Sonderanfertigungen:

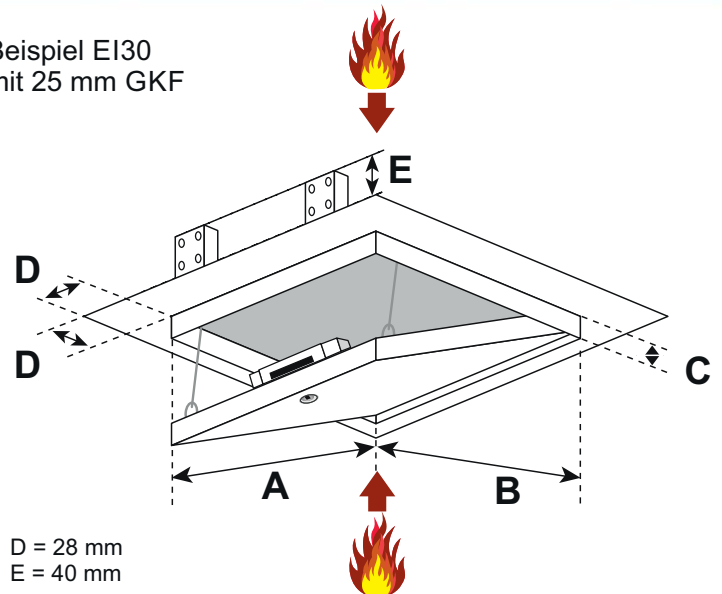
Auf Anfrage können Sondermaße in jeder gewünschten Größe hergestellt werden (Mindest- und Maximalgrößen siehe Zulassung).

Schlösser:

Die Revisionsklappe kann mit folgenden Schlossarten ausgeführt werden:

- FS** Vierkantschloss mit weißer Rosette
- Z** Rundzylinder-Hebelschloss mit Schlüssel
- PZ** Profilylinderschloss mit Metallrosette

Beispiel EI30
mit 25 mm GKF



D = 28 mm
E = 40 mm

Alle Ausführungen sind für Beplankungsstärken von 18 mm, 20 mm oder 25 mm (EI30) lieferbar.

Besondere Vorteile unseres Systems

- Keine rückseitige Brandschutzauflage mehr erforderlich
- Regelkonformer Verwendbarkeitsnachweis gemäß Allgemeiner bauaufsichtlicher Zulassung/allgemeiner Bauartgenehmigung Z-6.55-2267
- Zertifizierte und überwachte Fertigung
- Auch mit Zusatzanforderung „luftdicht“ erhältlich
- Variable Deckenstärken möglich bis 25 mm
- Preisgünstige Lösung
- Kurzfristige Lieferung möglich
- Schneller, problemloser Einbau
- Technisch ausgereifte Lösung
- Flächenbündiger Einbau in Gipskartondecken



FF Systems