

Revisionsklappe Brandschutz

System F5 - 60 - für Installationsschächte/-wände

EI60

60 Minuten
Brandschutz

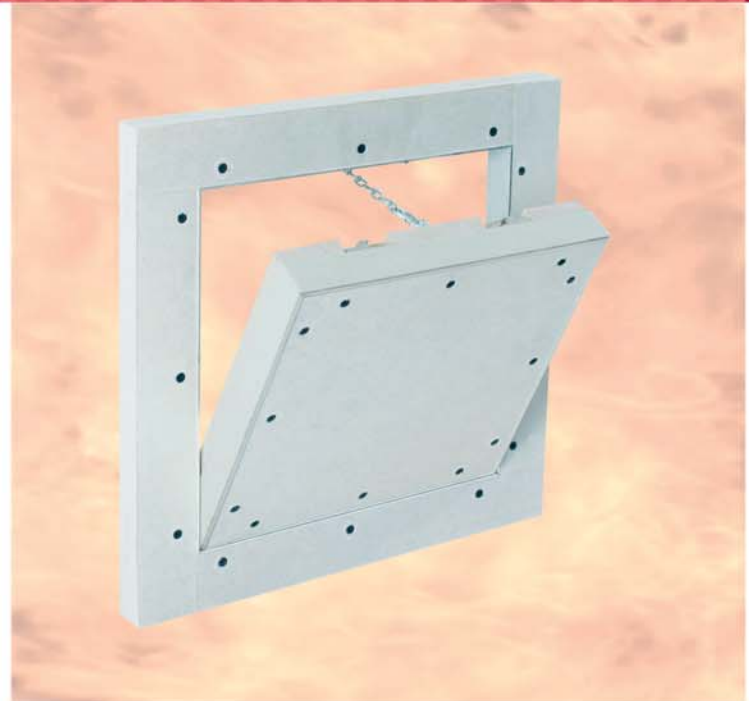


gemäß EN 13501-2
(Klassifizierung aus
Feuerwiderstandsprüfungen)

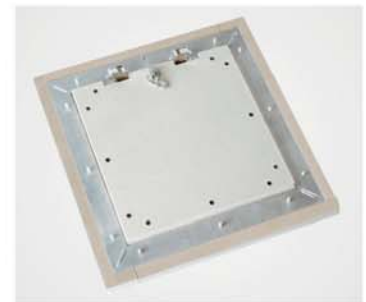
Produktbeschreibung:

Die Revisionsklappe besteht aus Aluminiumprofilen mit Gipskartoneinlage GKF 30 mm (EI60).

Die beiden Rahmen der Revisionsklappe bestehen aus je vier einzelnen Rahmenteilen, die durch ein spezielles Schweißverfahren fest miteinander verbunden sind. Die Revisionsklappe ist mit zwei Fangsicherungen versehen. Um eventuelle Unfälle zu vermeiden, sind diese nach jedem Öffnen des Türblattes wieder einzuhängen. Zwischen Rahmen und Türblatt ist ein Luftspalt von 2,5 mm, der mit einer umlaufenden Brandschutz-Dichtung (aufschäumend) versehen ist. Die verdeckt liegenden Schnappverschlüsse öffnen auf Druck die Revisionsklappe.



Das Türblatt ist herausnehmbar



Einsatzmöglichkeiten:

In Installationsschächte/-wände mit einseitiger 30 mm Beplankung (Schachtwände / Vorsatzschalen)

Abmessungen:

Die Revisionsklappe Brandschutz ist in folgenden Standardgrößen erhältlich. Die Maße A und B betragen wie folgt:

- 200 x 200 mm
- 300 x 300 mm
- 400 x 400 mm
- 500 x 500 mm
- 600 x 600 mm
- geprüft bis 800 x 800 mm

Das Maß D bleibt gleich. Das Maß C entspricht der jeweiligen Beplankungsdicke.

Sonderanfertigungen:

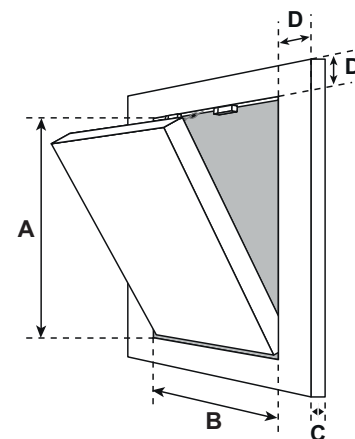
Auf Anfrage können Sondermaße in jeder gewünschten Größe hergestellt werden (Mindest- und Maximalgrößen siehe Klassifizierungsprotokoll).

Schlösser:

Die Revisionsklappe kann mit folgenden Schlossarten ausgeführt werden:

- FS** Vierkantschloss mit weißer Rosette
- Z** Rundzylinder-Hebelschloss mit Schlüssel
- PZ** Profilzylinderschloss mit Metallrosette

Beispiel EI60
mit 30 mm GKF



D = 55 mm

Besondere Vorteile unseres Systems

- Preisgünstige Lösung
- Kurzfristige Lieferung möglich
- Schneller, problemloser Einbau
- Technisch ausgereifte Lösung
- Flächenbündiger Einbau in Schachtwände/Vorsatzschalen
- Auch zum Befliesen geeignet
- Kann in Schachtwände verschiedener Systemanbieter eingebaut werden