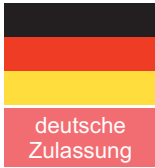


Revisionsklappe Brandschutz

I30/EI30

System F5 - 30 BMW - für Massivwände

30 Minuten
Brandschutz



Brandschutz: gemäß allgemeiner bauaufsichtlicher Zulassung/ allgemeiner Bauartgenehmigung: Z-6.55-2241

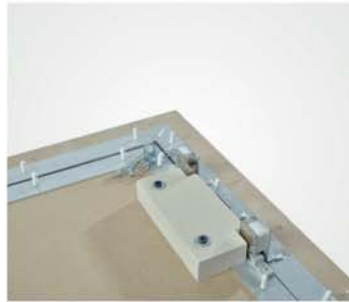


gemäß EN 13501-2
(Klassifizierung aus Feuerwiderstandsprüfungen)



Produktbeschreibung:

Die Revisionsklappe besteht aus Aluminiumprofilen mit Gipskartoneinlage GKF 25 mm (I30). Die Rahmen der Revisionsklappe bestehen aus je vier einzelnen Rahmenteilen, die durch ein spezielles Schweißverfahren fest miteinander verbunden sind. Die Revisionsklappe ist mit zwei Fangsicherungen versehen. Um eventuelle Unfälle zu vermeiden, sind diese nach jedem Öffnen des Türblattes wieder einzuhängen. Zwischen Rahmen und Türblatt ist ein Luftspalt von



Das Türblatt ist herausnehmbar



1,5 mm, der mit einer umlaufenden Brandschutzdichtung (aufschäumend) versehen ist. Als Verschluss der Revisionsklappe kann gewählt werden zwischen Vierkantschloss (FS), Rundzylinder-Hebelschloss (Z) und Profilzylinderschloss (PZ1/PZ2). Mit den beiliegenden Mauerwerkshaltern kann die Revisionsklappe in der Massivwand befestigt werden.

Einsatzmöglichkeiten:

- in Massivwände
- für alle geeigneten Massivwandkonstruktionen

Abmessungen:

Die Revisionsklappe Brandschutz I30 ist in folgenden Standardgrößen erhältlich. Die Maße A und B betragen wie folgt:

- 200 x 200 mm
- 300 x 300 mm
- 400 x 400 mm
- 500 x 500 mm
- 600 x 600 mm
- geprüft bis 800 x 800 mm

Das Maß D bleibt gleich. Das Maß C entspricht der Beplankungsdicke.

Sonderanfertigungen:

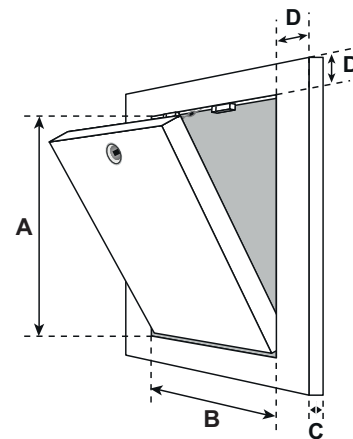
Auf Anfrage können Sondermaße in jeder gewünschten Größe hergestellt werden (Mindest- und Maximalgrößen siehe Zulassung!).

Schlösser:

Die Revisionsklappe kann mit folgenden Schlossarten ausgeführt werden:

- FS** Vierkantschloss mit weißer Rosette
- Z** Rundzylinder-Hebelschloss mit Schlüssel
- PZ** Profilzylinderschloss mit Metallrosette

Beispiel I30
mit 25 mm GKF



D = 57 mm

Besondere Vorteile unseres Systems

- Preisgünstige Lösung
- Kurzfristige Lieferung möglich
- Schneller, problemloser Einbau
- Technisch ausgereifte Lösung
- Flächenbündiger Einbau in Massivwände
- Auch zum Befliesen oder für Putzauftrag geeignet



Montagevideo
ansehen

FF Systems