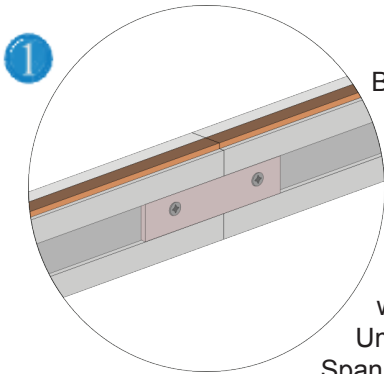


Einbauanleitung für Bodenklappen System Visedge - mehrteilige Klappen

PremiumLine



1 Bei kleineren Abmessungen besteht der Außenrahmen aus einer einteiligen Konstruktion. Bei größeren Abmessungen muss er vor dem Einbau zusammengesetzt werden.

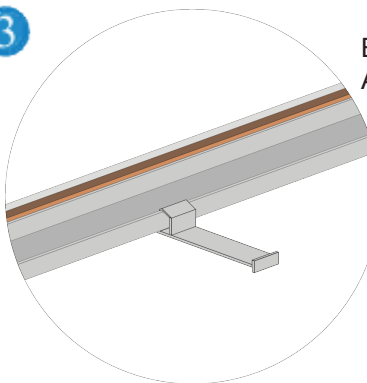
Um die korrekte Spannweite zu erhalten, sollten Sie die bereits an den Rahmenteilten befestigten Innendeckel lockern, jedoch nicht ganz entfernen. Schrauben Sie die Rahmenteilte mit Hilfe der mitgelieferten Verbindungsteile, ggf. auch in den Ecken, zusammen. Diese Verbindungsteile dienen nur zur Fixierung während des Einbaus und sollen keine feste Verbindungsstelle bilden.

2



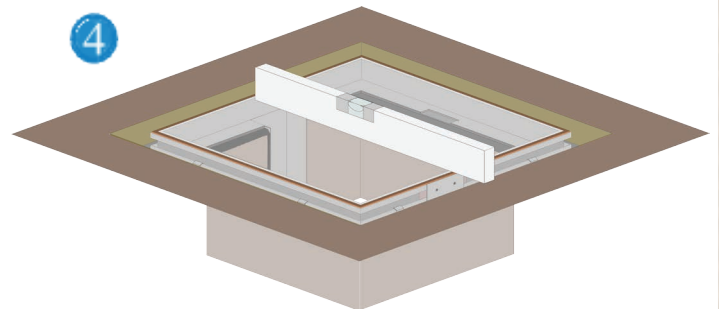
Ist die Klappe mit Stützbalken versehen, befestigen Sie die dafür vorgesehenen Halterungen mit den entsprechenden Schrauben am Außenrahmen, sofern sie noch nicht vormontiert sind.

3



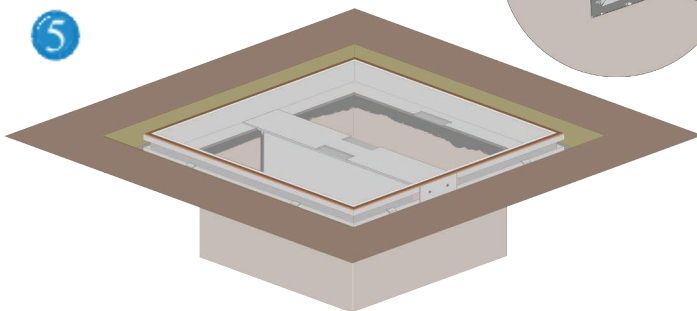
Befestigen Sie die Ankerbolzen an den Außenkanten des Außenrahmens im Abstand von ca. 600 mm indem Sie diese mit einer Zange falzen.

4



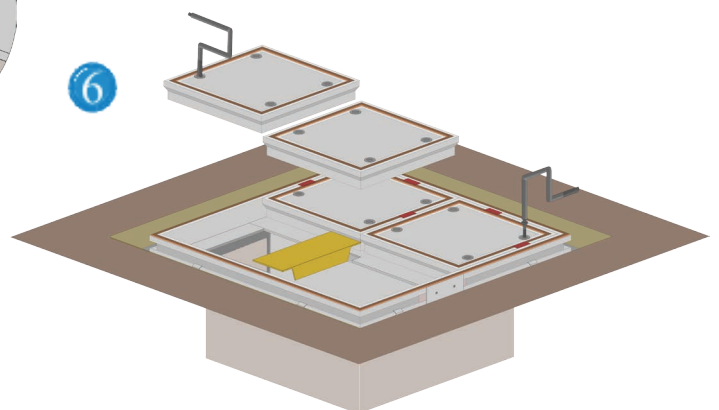
Tragen Sie in der Aussparung am Boden Mörtel auf und setzen Sie den Außenrahmen über der Durchgangsöffnung auf den Mörtel. Richten Sie den Rahmen flächenbündig auf die Höhe des Endbodenbelags aus.

5



Legen Sie ggf. die Stützbalken in die Halterungen und richten Sie sie so aus, dass ihre Oberseite eben mit der Unterseite des Rahmens ist. Legen Sie dazu die Ausgleichsplättchen in die Halterungen und füllen Sie den Spalt zwischen dem Boden der Halterung und dem Plättchen mit Epoxid-Mörtel.

6

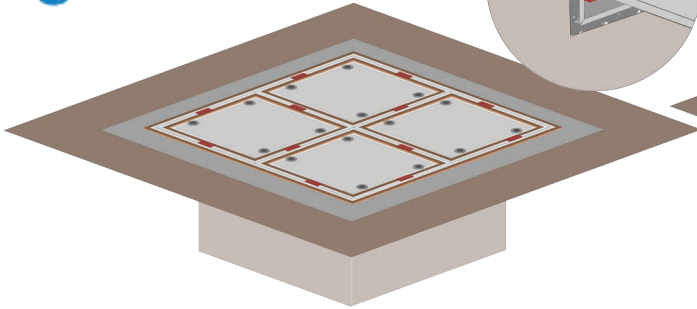


Legen Sie die Querträger und die Klappen in den Rahmen. Schrauben Sie die Klappen leicht an und setzen Sie die Abstandshalter zwischen die Klappen bzw. zwischen die Klappen und den Rahmen um eine gleichbleibende Fuge zu gewährleisten.

Einbauanleitung für Bodenklappen System Visedge - mehrteilige Klappen

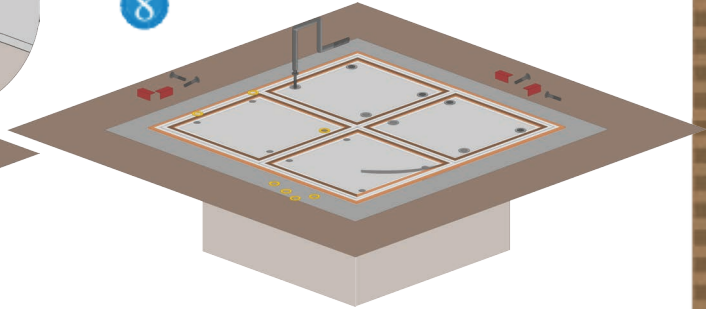
PremiumLine

7



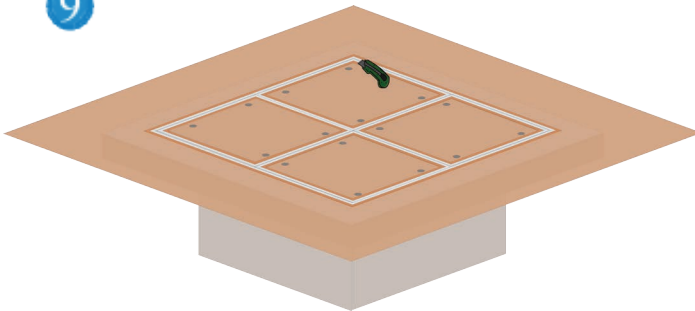
Füllen Sie am Außenrahmen mit Mörtel auf und achten Sie dabei darauf, dass das PVC-Anschlussprofil sauber bleibt. Achten Sie ggf. darauf, dass die Halterungen der Stützbalken komplett mit Mörtel umschlossen sind. Lassen Sie den Mörtel aushärten.

8



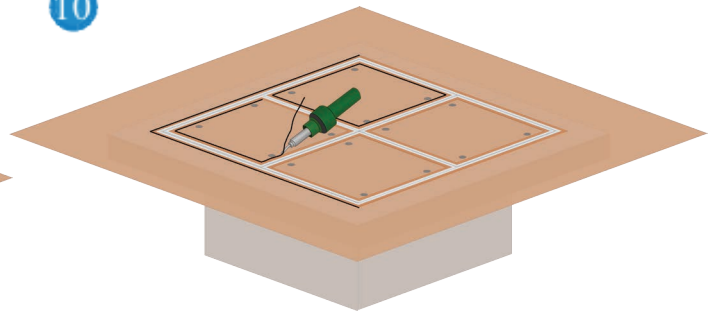
Entfernen Sie das Schutzband von den PVC-Anschlussprofilen am Außen- und Innenrahmen, die Befestigungsschrauben und die Abstandshalter und schrauben Sie die Klemmhülsen an den Hebepunkten ab.

9



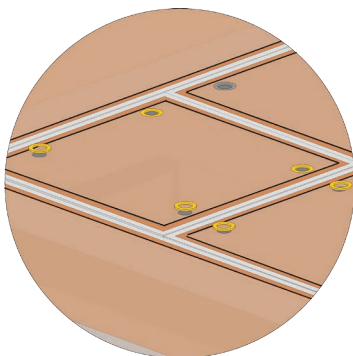
Schneiden Sie den Bodenbelag um den Außenrahmen und im Innendeckel passend zu. Bringen Sie ihn in Position und verkleben Sie ihn wenn nötig.

10



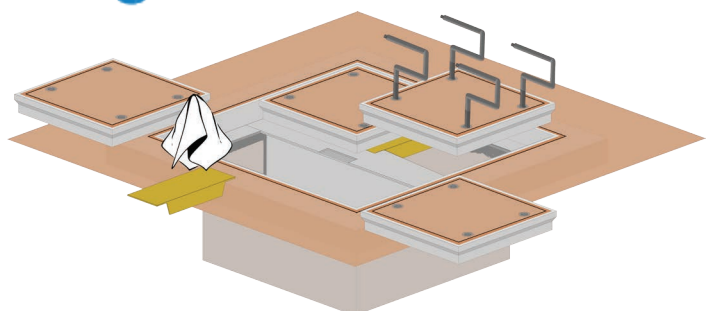
Verschweißen Sie den Bodenbelag mit den PVC-Anschlussprofilen am Außen- und Innenrahmen gemäß den Herstellerangaben.

11



Schrauben Sie die Klemmhülsen zu, bis sie eben mit dem Bodenbelag sind.

12



Nehmen Sie den Innendeckel heraus und säubern Sie ihn sowie den Außenrahmen. Achten Sie darauf keine Dichtung zu beschädigen. Setzen Sie den Innendeckel und die Befestigungsschrauben wieder ein.