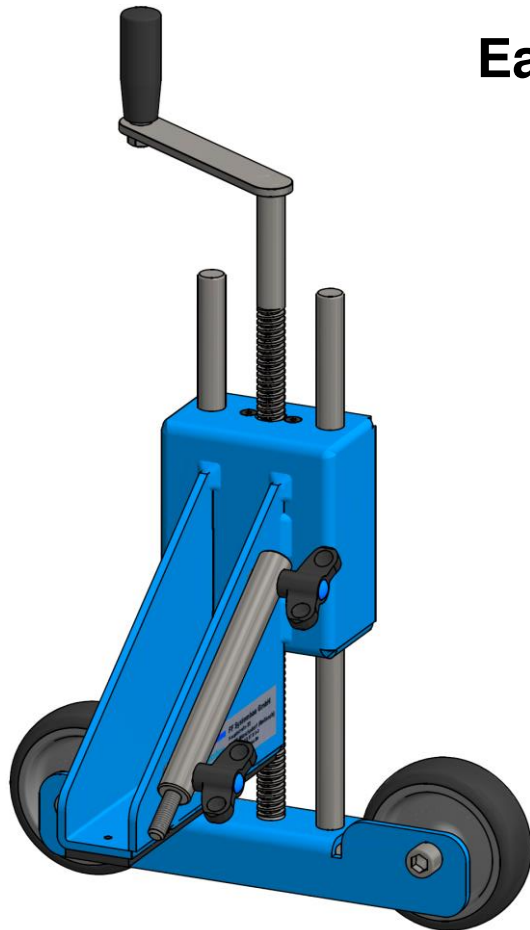


Bedienungs- und Wartungsanleitung für EasyLifter

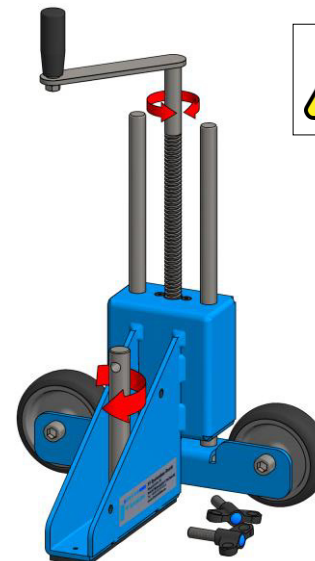


Wartung:

1. Mechanische Bauteile wie Linearführungen, Spindel, Spindelaufnahme und das Gewinde des Universalbolzens müssen regelmäßig geschmiert und vor Korrosion geschützt werden (z.B. Fabr.: Balistol, Typ: Pro Tec).
2. Im Zuge der Schmierung muss der Führungsschlitten mit der Spindel ausreichend bewegt werden, um die Lager- und Aufnahmeflächen ebenfalls zu beschichten.

Gebrauch:

1. Alle vier Schrauben an den Eckpunkten der Schachtabdeckung lösen und herausnehmen.
2. Beide EasyLifter schräg gegenüberliegend (diagonal) in Position bringen.
3. Bei beiden EasyLiftern den Universalbolzen von der Halterung entfernen und durch die Öffnung des EasyLiftern in die gegenüberliegenden Hebepunkte der Abdeckung handfest einschrauben.
4. Mit beiden EasyLiftern, mittels der Kurbel, gleichmäßig die Abdeckung bis kurz über den Boden anheben.
5. Nun langsam die Abdeckung zur Seite rollen und der Schachtzugang ist geöffnet.
6. Zum Verschließen die Abdeckung wieder langsam in Position bringen und diese wiederum gleichmäßig absenken und verschrauben.



Ein EasyLifter ist für eine maximale Belastung von 300kg ausgelegt!



Anleitungsvideo

FF Systembau GmbH
Hauptstraße 35
94439 Roßbach – Münchsdorf
Tel.: +49 (0) 87 23 / 97 818 - 66
Fax: +49 (0) 87 23 / 97 818 - 85
schachtabdeckungen@ffsystembau.de