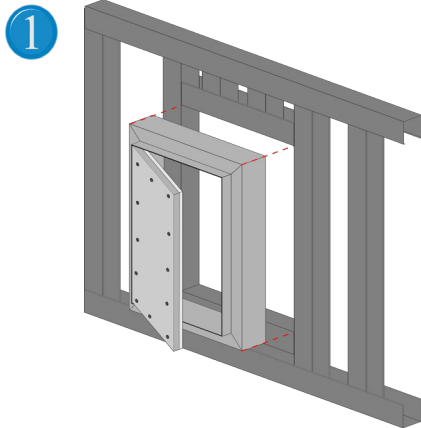
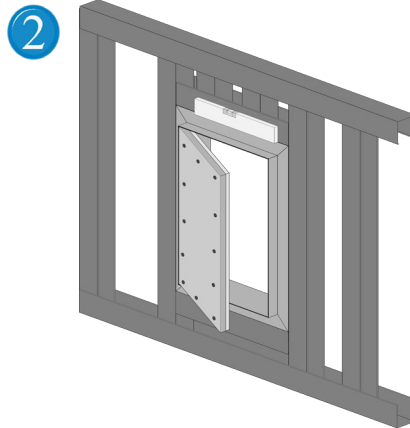


Montageanleitung - System T - BS EI30

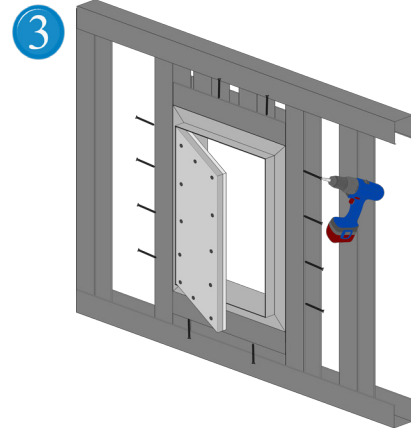
Einbau in Gipskartonwand



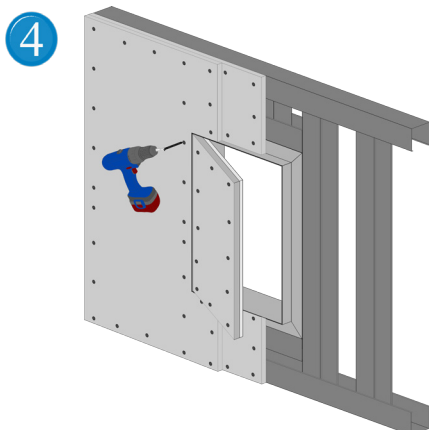
Setzen Sie die Ständerprofile der Unterkonstruktion passgenau beidseitig der Laibung ein. Diese sollten aus mind. 2 mm starken U-Stahlprofilen bestehen und vom Geschossboden bis zur Geschossdecke durchgehen.



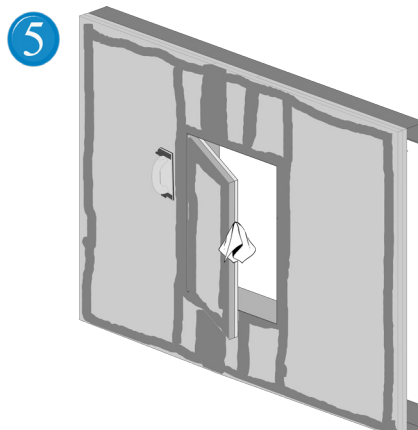
Bringen Sie die Jumbotür so ein, dass eine anschließende flächenbündige Beplankung gewährleistet ist. (Im Falle eines nachträglichen Einbaus ist auf einen Gipsüberstand von mind. 30 mm zu achten, damit der Rahmen der Jumbotür eingefügt und angeschraubt werden kann.)



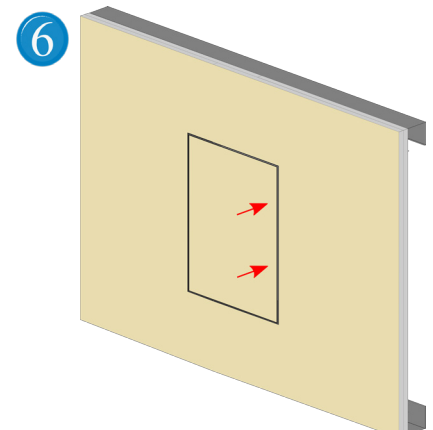
Verschrauben Sie die U-Profile der Ständerwand ausreichend mit dem Einbaurahmen der Jumbotür.



Bei der anschließenden Beplankung können Sie die Gipskarton-Platten direkt am Einbaurahmen der Jumbotür verschrauben.



Verspachteln Sie umlaufend die eingebaute Revisionsklappe inkl. Türblatt. Schleifen Sie nach dem Trocknen alle Unebenheiten ab. Entfernen Sie sorgfältig jegliche Verschmutzungen an Einbaurahmen und Türblatt der Revisionsklappe. Dadurch verhindern Sie, dass die Funktion der Revisionsklappe beeinträchtigt wird. (Auch bei anschließenden Malerarbeiten müssen Einbaurahmen und Türblatt der Revisionsklappe sorgfältig gereinigt werden!)



Durch gleichmäßiges Drücken am Türblatt auf der Seite der Schnappverschlüsse können Sie die Jumbotür öffnen und schließen.

Zum Montagevideo:

