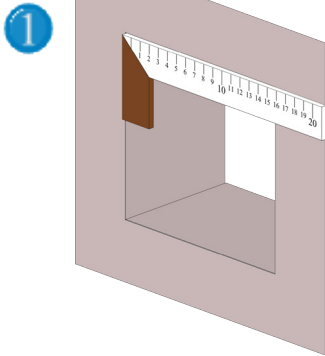
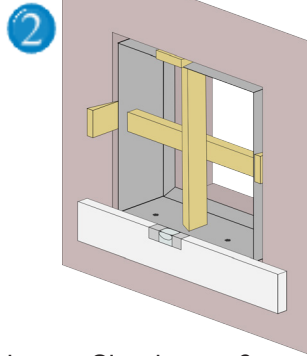


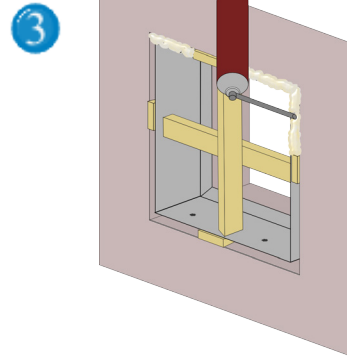
Montageanleitung - System MW



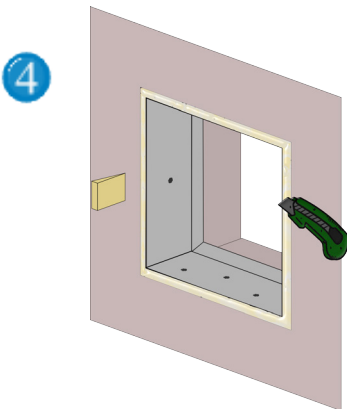
1 Prüfen Sie die Größe des Wand-Ausschnitts und der Revisionsklappe. (Rahmenaußenmaß der Klappe + 5 mm)
Beseitigen Sie Unebenheiten in der Einbau-Laibung.



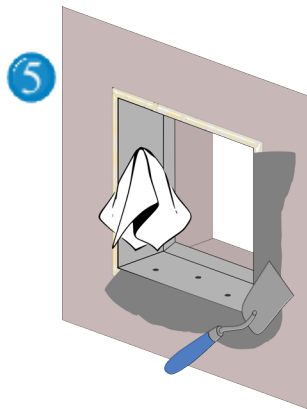
2 Nehmen Sie den äußeren Einbaurahmen und führen ihn von vorne in den Ausschnitt ein. Richten Sie den Rahmen mithilfe einer Wasserwaage gerade aus, fixieren Sie ihn mit Keilen und setzen Sie senkrechte und waagerechte Spreizen. Bitte beachten Sie dabei die Öffnungsrichtung: Die Schnappverschlüsse müssen sich oben befinden.



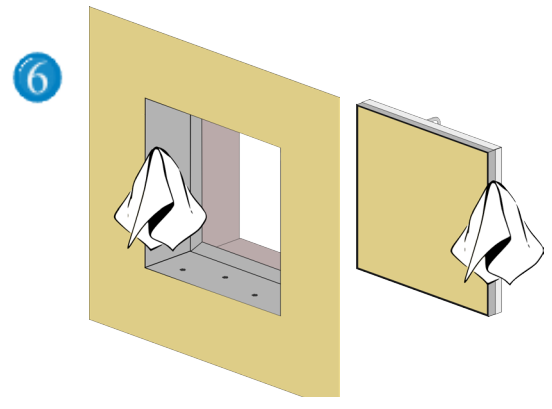
3 Füllen Sie den Spalt zwischen der Einbau-Laibung und dem Rahmen mit Montageschaum aus und lassen Sie ihn gemäß Herstellerangabe aushärten.



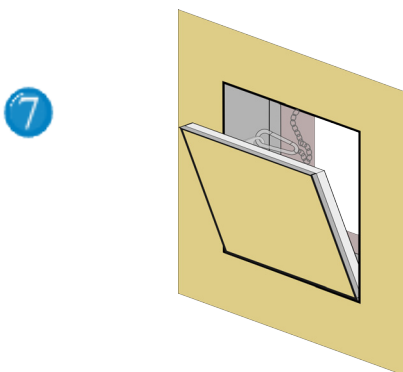
4 Nehmen Sie nach dem Aushärten die Keile und Spreizen heraus und entfernen Sie überstehende Schaumreste.



5 Spachteln /Verputzen Sie den umlaufenden Anschluss an die Massivwand und die Revisionsklappe.



6 Putzen Sie den äußeren Einbaurahmen und den Alu-Rahmen der Revisionsklappe nach dem Spachteln und auch nach dem Streichen, so dass die Fuge frei von Rückständen ist. Dies ist besonders wichtig, damit die Funktion der Revisionsklappe nicht beeinträchtigt wird.



7 Setzen Sie das Türblatt mit den Alustiften auf der Unterseite in die vorbereiteten Bohrungen des Außenrahmens. Hängen Sie aus Sicherheitsgründen die Fangsicherung ein und schließen Sie die Revisionsklappe. Bitte beachten Sie dies auch nach jedem Öffnen der Klappe.

Achtung!

Jedes Türblatt passt genau in den jeweiligen Einbaurahmen. Ein Austausch der Türblätter ist nicht möglich!

Wichtig: Die Klappe kann nur von oben nach unten geöffnet werden. Ein seitliches Öffnen ist nicht möglich!

Zum Montagevideo:

