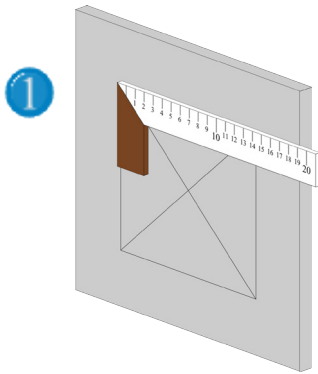
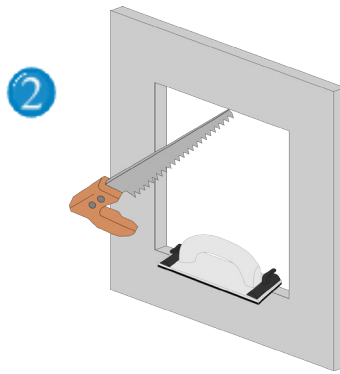


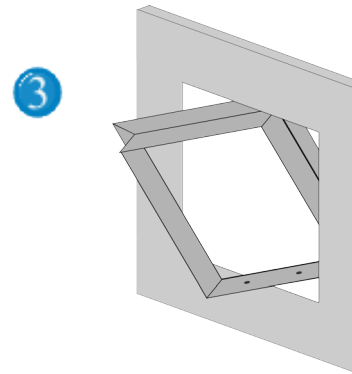
Montageanleitung - System F3 - Reinfliesen



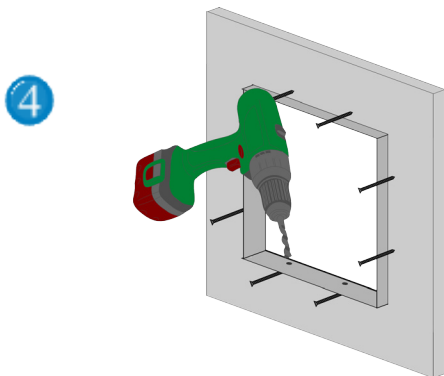
1 Bitte zeichnen Sie mithilfe eines rechten Winkels den Einbau-Ausschnitt an der Gipskartonwand an. (Bestellmaß + 5 mm)



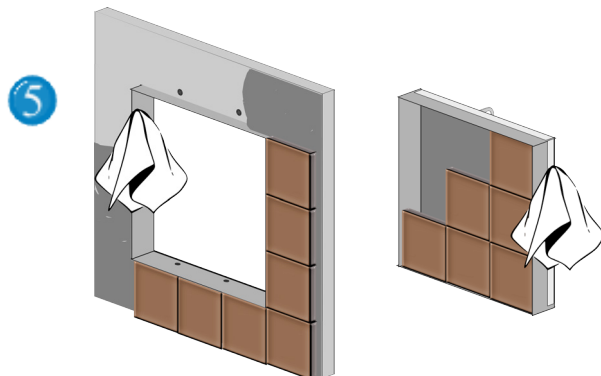
2 Schneiden Sie den Einbau-Ausschnitt nun aus. (Stichsäge, Fuchsschwanz...) Bitte achten Sie darauf, dass die Kanten gerade und frei von Rückständen sind.



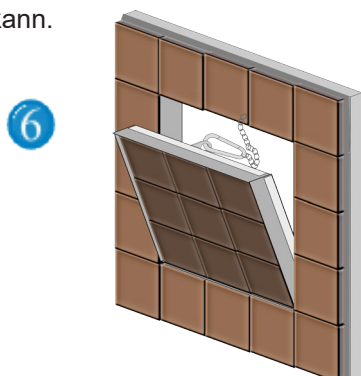
3 Nehmen Sie das Türblatt aus dem Außenrahmen und führen Sie diesen durch die Öffnung in den Wandhohlraum. Bitte beachten Sie dabei die Öffnungsrichtung: Die Schnappverschlüsse müssen sich oben befinden.



4 Drücken Sie den Rahmen von hinten an die Wandplatte. Nun verschrauben Sie den äußeren Einbaurahmen mit Bohrkopfschrauben im Abstand von max. 17 cm an der Gipskartonwand. Bohren Sie mit einem Bohrer Ø 6 mm durch die vorgebohrten Löcher im Rahmen ca. 1 cm tief in die Gipskartonwand, damit der Alustift aufgenommen werden kann.



5 Tragen Sie Fliesenkleber auf die Wand und das Türblatt der Revisionsklappe auf und fixieren Sie die Fliesen darauf. Putzen Sie bitte anschließend die beiden Alu-Rahmen der Revisionsklappe sauber ab. Dies ist besonders wichtig, damit die Funktion der Revisionsklappe nicht beeinträchtigt wird.



6 Setzen Sie das Türblatt mit den Alustiften auf der Unterseite in die vorbereiteten Bohrungen des Außenrahmens. Hängen Sie aus Sicherheitsgründen die Fangsicherung ein und schließen Sie die Revisionsklappe. Bitte beachten Sie dies auch nach jedem Öffnen der Klappe.

Achtung!
Jedes Türblatt passt genau in den jeweiligen Einbaurahmen. Ein Austausch der Türblätter ist nicht möglich!
Wichtig: Die Klappe kann nur von oben nach unten geöffnet werden. Ein seitliches Öffnen ist nicht möglich!

Zum Montagevideo:

