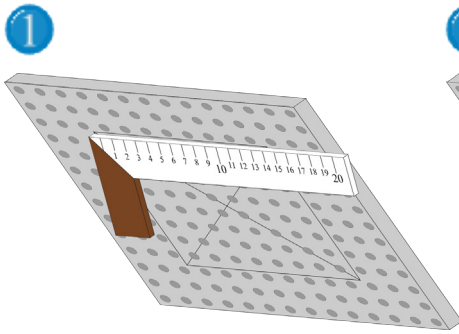
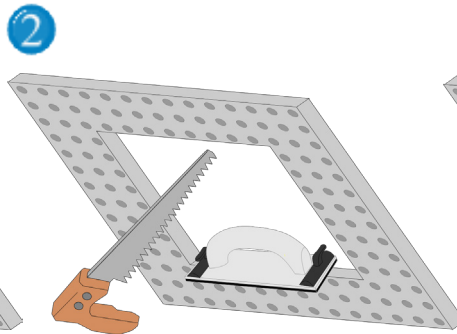


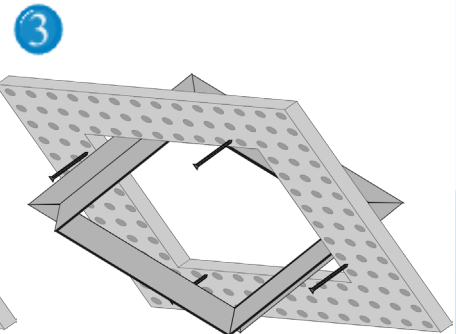
Montageanleitung - System F2 für Lochdecke



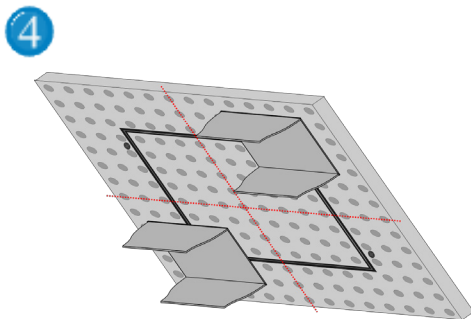
1 Bitte zeichnen Sie mithilfe eines rechten Winkels den Einbau-Ausschnitt an der Gipskartondecke an. (Bestellmaß + 5 mm) Mitteln Sie diesen zwischen den Lochreihen ein.



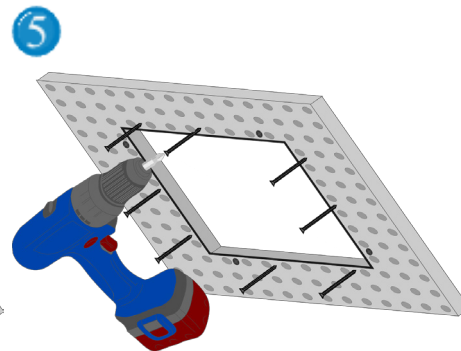
2 Schneiden Sie den Einbau-Ausschnitt nun aus. (Stichsäge, Fuchsschwanz...) Bitte achten Sie darauf, dass die Löcher nicht beschädigt werden und die Kanten gerade und frei von Rückständen sind.



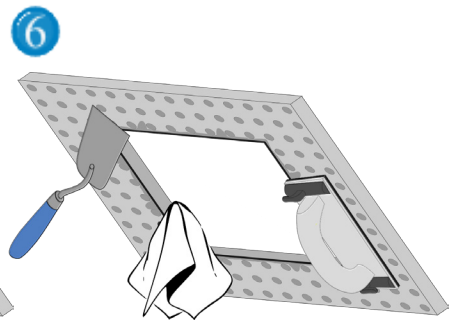
3 Nehmen Sie das Türblatt aus dem Außenrahmen und führen Sie diesen durch die Öffnung in den Deckenhohlraum. Drücken Sie den Rahmen von hinten an die Deckenplatte und fixieren Sie ihn mit je 1 Schraube in den Ecken.



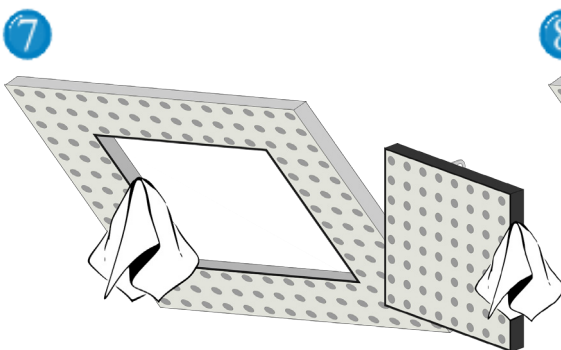
4 Überprüfen Sie mithilfe von Abstandshaltern, ob sich die Klappe ohne Unterbrechung des Lochmusters in das Deckenraster einfügt.



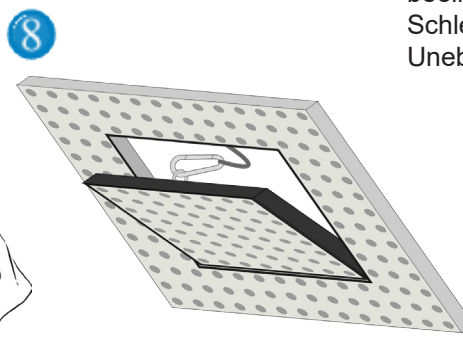
5 Nun verschrauben Sie den äußeren Einbaurahmen mit Bohrkopfschrauben im Abstand von max. 17 cm an der Gipskartondecke.



6 Spachteln/verfugen Sie jetzt den umlaufenden Anschluss des Rahmens an die Gipskartonbeplankung inkl. der Schrauben. Putzen Sie den Alu-Rahmen der Revisionsklappe sauber ab. Dies ist besonders wichtig, damit die Funktion der Revisionsklappe nicht beeinträchtigt wird. Schleifen Sie nach dem Trocknen Unebenheiten ab.



7 Bitte achten Sie auch nach dem Streichen darauf, Farbreste an den beiden Alu-Rahmen der Revisionsklappe sauber zu entfernen.



8 Hängen Sie aus Sicherheitsgründen die Fangsicherung ein und schließen Sie die Revisionsklappe. Bitte beachten Sie dies auch nach jedem Öffnen der Klappe.

Achtung!
Jedes Türblatt passt genau in den jeweiligen Einbaurahmen. Ein Austausch der Türblätter ist nicht möglich!

Zum Montagevideo:

