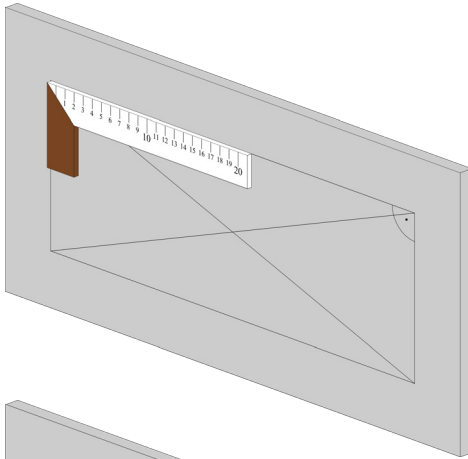


Montageanleitung - System F1

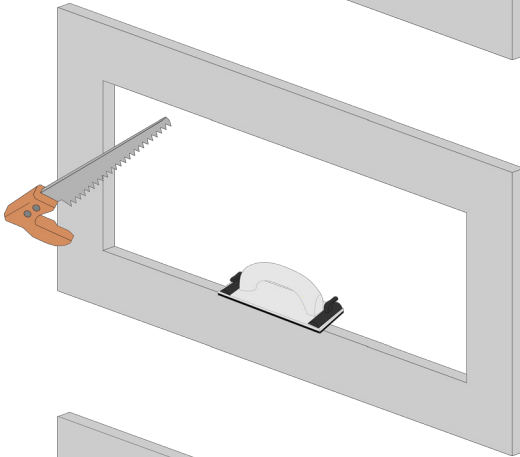
- 2-flügelig für Wand

1



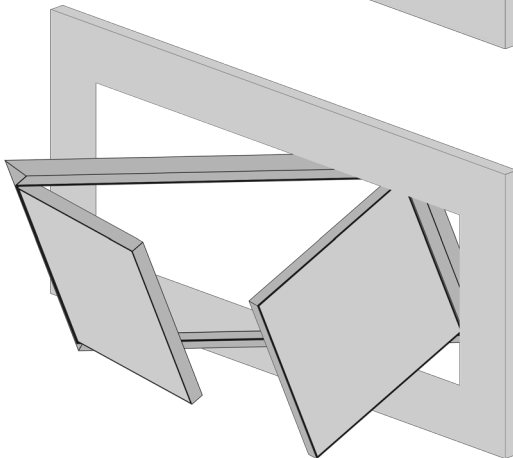
Bitte zeichnen Sie mithilfe eines rechten Winkels den Einbau-Ausschnitt an der Gipskartonwand an.
(Bestellmaß + 5 mm)

2



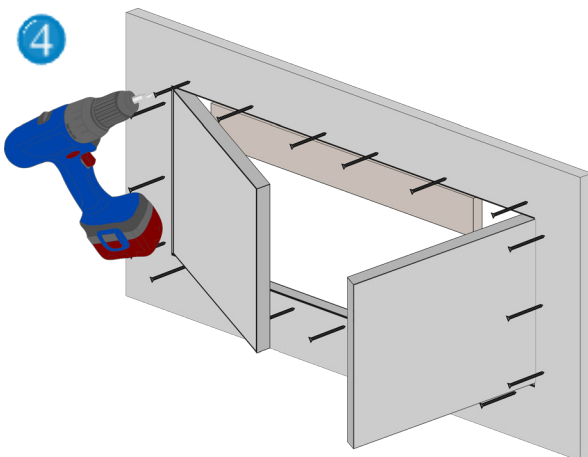
Schneiden Sie den Einbau-Ausschnitt nun aus. (Stichsäge, Fuchsschwanz...)
Bitte achten Sie darauf, dass die Kanten gerade und frei von Rückständen sind.

3



Öffnen Sie die Klappenflügel und führen Sie die Revisionsklappe durch die Öffnung in den Wandhohlraum.
Stellen Sie sicher, dass der Rahmen waagrecht eingesetzt ist und fixieren Sie ihn bündig mit der Gipskartonwand.

4

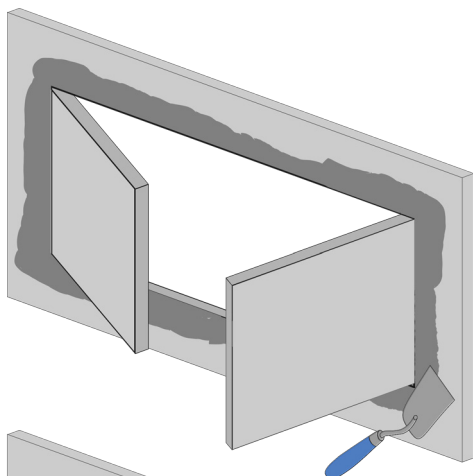


Drücken Sie den Rahmen von hinten an die Wandplatte.
Verschrauben Sie zunächst die Ecken des äußeren Einbaurahmens mit Bohrkopfschrauben an der Gipskartonwand. Beachten Sie dabei die Einhaltung des rechten Winkels in den Ecken. Anschließend schrauben Sie mithilfe einer geraden Latte die Seiten im Abstand von max. 17 cm an.

Montageanleitung - System F1

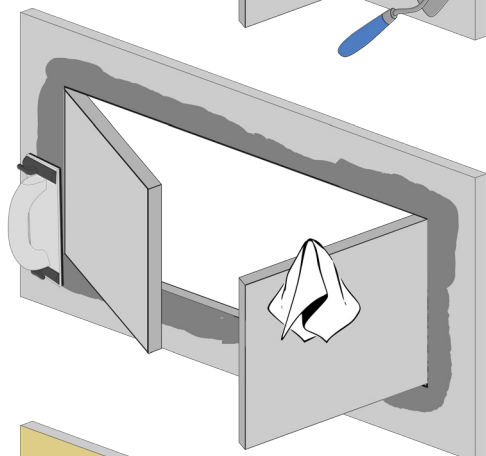
- 2-flügelig für Wand

5



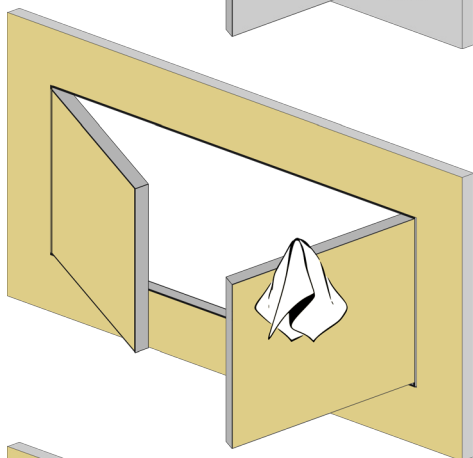
Spachteln Sie jetzt bei beiden Rahmen den umlaufenden Anschluss an die Gipskartonbeplankung inkl. der Schrauben.

6



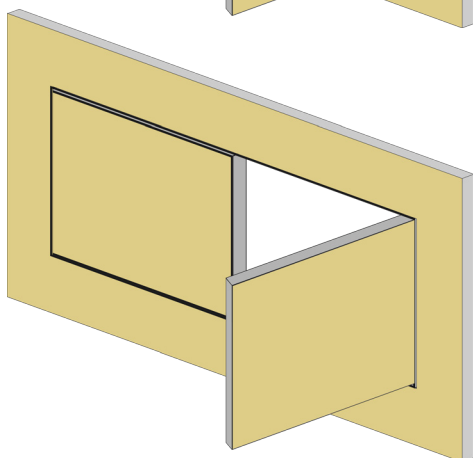
Putzen Sie bitte die beiden Alu-Rahmen der Revisionsklappe sauber ab. Dies ist besonders wichtig, damit die Funktion der Revisionsklappe nicht beeinträchtigt wird. Schleifen Sie nach dem Trocknen Unebenheiten ab.

7



Bitte achten Sie auch nach dem Streichen darauf, Farbreste an den beiden Alu-Rahmen der Revisionsklappe sauber zu entfernen.

8



Hängen Sie aus Sicherheitsgründen die Fangsicherung ein und schließen Sie die Revisionsklappe. Bitte beachten Sie dies auch nach jedem Öffnen der Klappe.

Zum Montagevideo:

