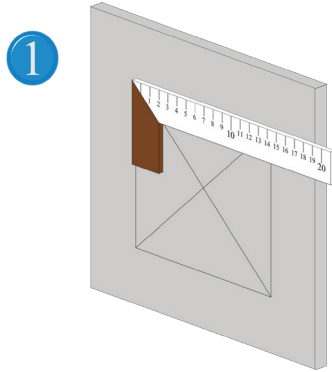
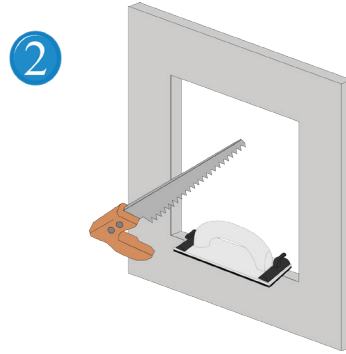


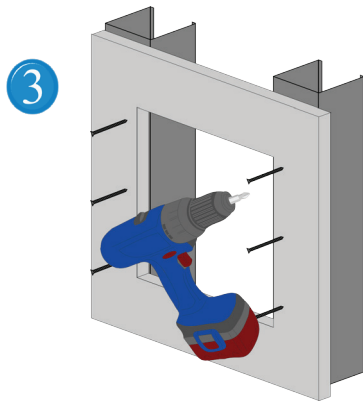
Montageanleitung - System B1 + B3 - Gipskarton luft- und staubdicht



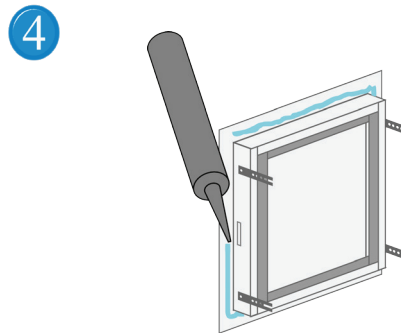
1 Bitte zeichnen Sie mithilfe eines rechten Winkels den Einbau-Ausschnitt an der Gipskartonwand/-decke an. (Bestellmaß + 10 mm)



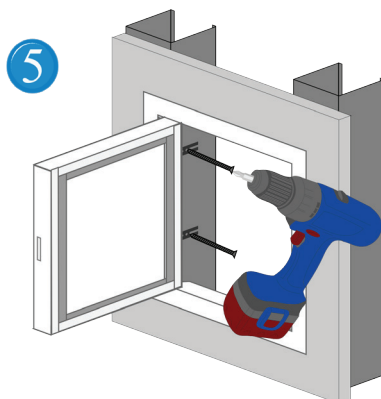
2 Schneiden Sie den Einbau-Ausschnitt nun aus. (Stichsäge, Fuchsschwanz...) Bitte achten Sie darauf, dass die Kanten gerade und frei von Rückständen sind.



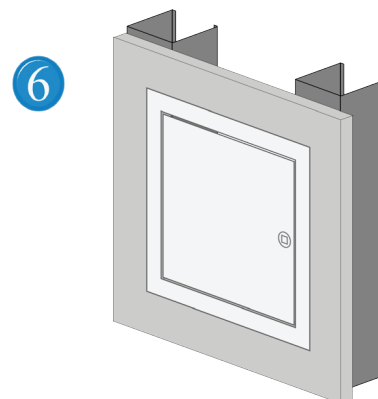
3 Montieren Sie an den beiden Seiten mit den Montagelaschen passend zugeschnittene CW-Wechselprofile so, dass die Profile bündig mit der Ausschnitt-Kante sind.



4 Tragen Sie rückseitig am Außenrahmen umlaufend Silikonmasse auf (nicht im Lieferumfang).



5 Drücken Sie den Rahmen von vorne an die Wand-/Deckenplatte. Nun verschrauben Sie die aufgeklappten Montagelaschen mit den CW-Profilen.



6 Schließen Sie die Revisionsklappe.